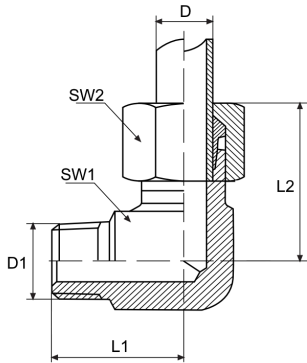


Snijringkoppelingen

HAAKSE INSCHROEFKOPPELING (WE)



Artikelnummer	omschrijving	D	Serie	d1	SW1	SW2	L1	L2	Materiaal
0419-0003-0406	WE04 LL M6x1	4	LL	M6x1	9	10	17	21	Zink-nikkel
0419-0003-0408	WE04 LL M8x1	4	LL	M8x1	9	10	17	21	Zink-nikkel
0419-0003-0410	WE04 LL M10x1	4	LL	M10x1	11	10	17	21	Zink-nikkel
0419-0003-0606	WE06 LL M6x1	6	LL	M6x1	11	12	17	22	Zink-nikkel
0419-0003-0608	WE06 LL M8x1	6	LL	M8x1	11	12	17	22	Zink-nikkel
0419-0003-0610	WE06 LL M10x1	6	LL	M10x1	11	12	17	22	Zink-nikkel
0419-0003-0810	WE08 LL M10x1	8	LL	M10x1					Zink-nikkel
0419-0004-0408	WE04 LL M8x1,25	4	LL	M8x1,25	9	10	17	21	Zink-nikkel
0419-0004-0608	WE06 LL M8x1,25	6	LL	M8x1,25	11	12	17	22	Zink-nikkel
0419-0103-0402	WE04 LL R1/8	4	LL	R1/8	9	10	17	21	Zink-nikkel
0419-0103-0602	WE06 LL R1/8	6	LL	R1/8	11	12	17	22	Zink-nikkel
0419-0103-0802	WE08 LL R1/8	8	LL	R1/8	11	12	17	22	Zink-nikkel
0419-0123-0602	WE06 L R1/8	6	LL	R1/8					Zink-nikkel
0419-0123-0604	WE06 L R1/4	6	LL	R1/4		14	26	28,5	Zink-nikkel
0419-2103-0802	WE08 LL R1/8	8	LL	R1/8	12	14			Roestvrij staal 316TI
0419-2103-0602	WE06 LL R1/8	6	LL	R1/8	11	12			Roestvrij staal 316TI
0419-2103-0402	WE04 LL R1/8	4	LL	R1/8	9	10			Roestvrij staal 316TI
0419-2003-0810	WE08 LL M10x1	8	LL	M10x1	12	14			Roestvrij staal 316TI
0419-2003-0406	WE04 LL M6x1	4	LL	M6x1	9	10			Roestvrij staal 316TI
0419-2003-0408	WE04 LL M8x1	4	LL	M8x1	9	10			Roestvrij staal 316TI
0419-0003-0810	WE08 LL M10x1	8	LL	M10x1	12	14			Zink-nikkel

Artikelnummer	omschrijving	D	Serie	d1	SW1	SW2	I1	I2	Materiaal
0419-0004-0608	WE06 LL M8x1,25	6	LL	M8x1,25	11	12			Roestvrij staal 316TI
0419-2003-0410	WE04 LL M10x1	4	LL	M10x1	9	10			Roestvrij staal 316TI
0419-2003-0808	WE08 LL M8x1	8	LL	M8x1	12	14			Roestvrij staal 316TI
0419-2003-0610	WE06 LL M10x1	6	LL	M10x1	11	12			Roestvrij staal 316TI
0419-2003-0806	WE08 LL M6x1	8	LL	M6x1	12	14			Roestvrij staal 316TI
0419-2003-0608	WE06 LL M8x1	6	LL	M8x1	11	12			Roestvrij staal 316TI
0419-2003-0606	WE06 LL M6x1	6	LL	M6x1	11	12			Roestvrij staal 316TI

Voor het haaks aansluiten van smeerleidingen en slangen op uw centrale smeersysteem. Deze volledig volgens DIN 2353 genormeerde koppeling is verkrijgbaar in verschillende maten en uitvoeringen, waaronder BEKA, LINCOLN en SKF varianten. De verschillende maten en varianten vindt u terug in de onderstaande tabel.

Materiaal: Zink-Nikkel, RVS 316TI