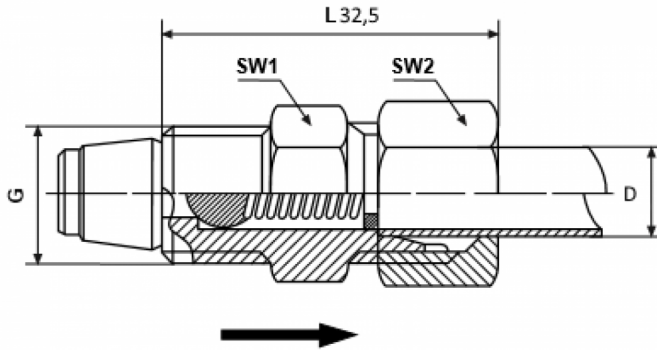


Terugslagkleppen

KOPPELING MET TERUGSLAGKLEP LINCOLN



Bestelnummer	sw1	sw2	Serie	Materiaal	Omschrijving	G
0413-0010-0610	11	12	LL	Zinc Ferrite	GE06LLM10	M10x1