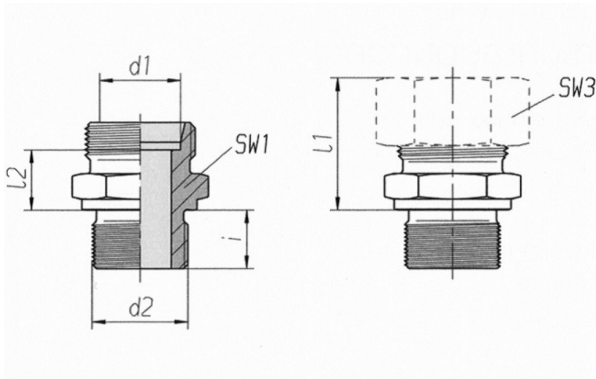


# Diversen

## GE Rechte inschroefkoppeling Metrische buitendraad, cilindrisch \* Rubber afdichting



Artikelnummer	Draad d2 (mm)	Druk (bar)	l (mm)	l1 ca. (mm)	l2	Nm -10%	Omschrijving	Rijpoppname d1 (mm)		
								SW1	SW3	
0414-0023-0610	M10x1	500	8	23	8,5	15	GE6LM10ED	L6	14	14
0414-0023-0814	M14x1,5	500	12	25	10	50	GE8LM14ED	L8	19	17
0414-0023-0816	M16x1,5	400	12	26,5	11,5	70	GE8LM16ED	L8	22	17
0414-0023-1012	M12x1,5	500	12	26	11	25	GE10LM12ED	L10	17	19
0414-0023-1014	M14x1,5	500	12	26	11	50	GE10LM14ED	L10	19	19
0414-0023-1016	M16x1,5	400	12	27,5	12,5	70	GE10LM16ED	L10	22	19
0414-0023-1018	M18x1,5	400	12	27,5	12,5	90	GE10LM18ED	L10	24	19
0414-0023-1022	M22x1,5	400	14	29	14	130	GE10LM22ED	L10	27	19
0414-0023-1210	M10x1	400	8	26,5	12	15	GE12LM10ED	L12	19	22
0414-0023-1212	M12x1,5	400	12	27	12,5	25	GE12LM12ED	L12	19	22
0414-0023-1214	M14x1,5	400	12	25,5	11	50	GE12LM14ED	L12	19	22
0414-0023-1218	M18x1,5	400	12	27	12,5	90	GE12LM18ED	L12	24	22
0414-0023-1222	M22x1,5	400	14	28,5	14	130	GE12LM22ED	L12	27	22
0414-0023-1516	M16x1,5	400	12	28	13	70	GE15LM16ED	L15	24	27
0414-0023-1518	M18x1,5	400	12	28,5	13,5	90	GE15LM18ED	L15	24	27
0414-0023-1522	M22x1,5	400	14	30	15	130	GE15LM22ED	L15	27	27
0414-0023-1526	M26x1,5	250	16	30	15	180	GE15LM26ED	L15	32	27
0414-0023-1818	M18x1,5	400	12	30,5	14	90	GE18LM18ED	L18	27	32
0414-0023-1822	M22x1,5	400	14	31	14,5	130	GE18LM22ED	L18	27	32
0414-0023-1826	M26x1,5	250	16	31	14,5	180	GE18LM26ED	L18	32	32

Artikelnummer	Draad d2 (mm)	Druk (bar)	l (mm)	l1 ca_ (mm)		Nm -10%	Omschrijving	Pijppname d1 (mm)		
				l1	l2			SW1	SW3	
0414-0023-216	M16x1,5	400	12	27	12,5	70	GE12LM16ED	L12	22	22
0414-0023-2222	M22x1,5	250	14	33	16,5	130	GE22LM22ED	L22	32	36
0414-0023-2226	M26x1,5	250	16	33	16,5	180	GE22LM26ED	L22	32	36
0414-0023-2233	M33x2	250	18	34	17,5	230	GE22LM33ED	L22	41	36
0414-0023-2826	M26x1,5	250	16	36	19,5	180	GE28LM26ED	L28	41	41
0414-0023-2833	M33x2	250	18	34	17,5	230	GE28LM33ED	L28	41	41
0414-0023-2842	M42x2	250	20	36	19,5	330	GE28LM42ED	L28	50	41
0414-0023-3533	M33x2	250	18	39	17,5	230	GE35LM33ED	L35	46	50
0414-0023-3542	M42x2	250	20	39	17,5	330	GE35LM42ED	L35	50	50
0414-0023-4242	M42x2	250	20	42	19	330	GE42LM42ED	L42	55	60
0414-0023-4248	M48x2	250	22	42	19	500	GE42LM48ED	L42	55	60