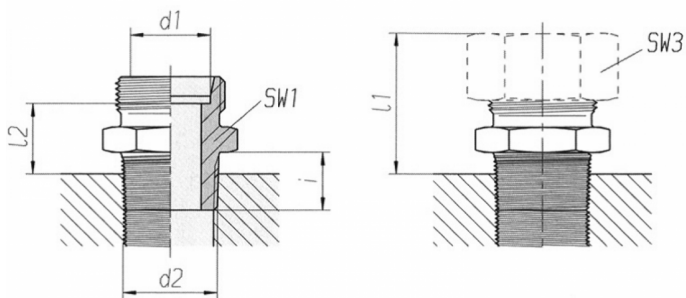


Snijringkoppelingen RVS

Snijringkoppelingen RVS

**GE Rechte inschroefkoppeling S Metrische buitendraad, cilindrisch *
Rubber afdichting**

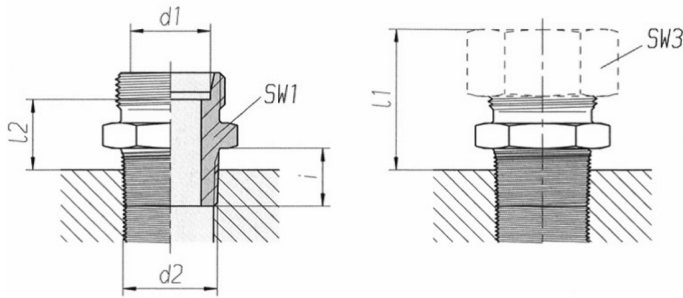


Artikelnummer	Draad d2 (mm)	Druk (bar)	l (mm)	l1 ca. (mm)		Nm -10%	Omschrijving	Pijppname d1 (mm)		
				l1	l2			SW1	SW3	
0414-2033-0612	M12x1,5	800	12	28	13	50	GE6SM12ED	S 6	17	17
0414-2033-1222	M22x1,5	630	14	33,5	17,5	130	GE12SM22ED	S 12	27	24
0414-2033-1420	M20x1,5	630	14	37	19	130	GE14SM20ED	S 14	27	27
0414-2033-1618	M18x1,5	630	12	36,5	18	90	GE16SM18ED	S 16	27	30
0414-2033-1622	M22x1,5	630	14	37	18,5	130	GE16SM22ED	S 16	27	30
0414-2033-1627	M27x2	420	16	39	20,5	200	GE16SM27ED	S 16	32	30
0414-2033-2022	M22x1,5	420	14	42,5	20,5	130	GE20SM22ED	S 20	32	36
0414-2033-2027	M27x2	420	16	42,5	20,5	200	GE20SM27ED	S 20	32	36
0414-2033-2527	M27x2	420	16	47	23	200	GE25SM27ED	S 25	41	46
0414-2033-2533	M33x2	420	18	47	23	250	GE25SM33ED	S 25	41	46
0414-2033-3042	M42x2	420	20	50	23,5	500	GE30SM42ED	S 30	50	50
0414-2033-3848	M48x2	420	22	57	26	600	GE38SM48ED	S 38	55	60

VOSS

Snijringkoppelingen RVS

GE Rechte inschroefkoppeling S Whitworth buitendraad, cilindrisch * Rubber afdichting



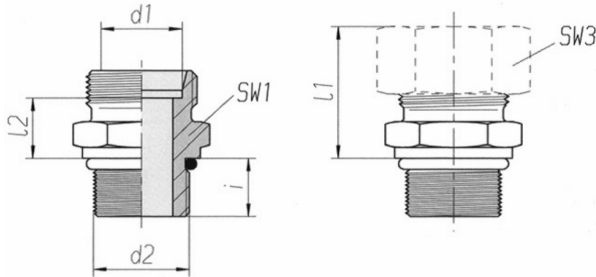
Artikelnummer	Draad d2 (mm)	Druk (bar)	l (mm)			Nm -10%	Omschrijving	Pijpnaam d1 (mm)		
			l	l1 ca.	l2			SW1	SW3	
0414-2133-0604	G1/4A	800	12	28	13	60	GE6SR 1/4 ED	S 6	19	17
0414-2133-1004	G1/4A	800	12	30,5	14,5	60	GE10SR 1/4 ED	S 10	19	22
0414-2133-1006	G3/8A	800	12	31	5	90	GE10SR 3/8 ED	S 10	22	22
0414-2133-1008	G1/2A	630	14	33,5	17,5	150	GE10SR 1/2 ED	S 10	27	22
0414-2133-1204	G1/4A	630	12	32,5	16,5	60	GE12SR 1/4 ED	S 12	22	24
0414-2133-1206	G3/8A	630	12	33	17	90	GE12SR 3/8 ED	S 12	22	24
0414-2133-1208	G1/2A	630	14	33,5	17,5	150	GE12SR 1/2 ED	S 12	27	24
0414-2133-1212	G3/4A	420	16	35,5	19,5	200	GE12SR 3/4 ED	S 12	32	24
0414-2133-1408	G1/2A	630	14	37	19	150	GE12SR 1/2 ED	S 14	27	27
0414-2133-1606	G3/8A	630	12	36,5	18	90	GE16SR 3/8 ED	S 16	27	30
0414-2133-1608	G1/2A	630	14	37	18,5	150	GE16SR 1/2 ED	S 16	27	30
0414-2133-1612	G3/4A	420	16	39	20,5	200	GE16SR 3/4 ED	S 16	32	30
0414-2133-1616	G1A	420	18	41	22,5	250	GE16SR 1 ED	S 16	41	30
0414-2133-2008	G1/2A	420	14	42	20,5	150	GE20SR 1/2 ED	S 20	32	36
0414-2133-2012	G3/4A	420	16	42	20,5	200	GE20SR 3/4 ED	S 20	32	36
0414-2133-2016	G1A	420	18	44	22,5	250	GE20SR 1 ED	S 20	41	36
0414-2133-2512	G3/4A	420	16	47	23	200	GE25SR 3/4 ED	S 25	41	46
0414-2133-2516	G1A	420	18	47	23	250	GE25SR 1 ED	S 25	41	46
0414-2133-3016	G1A	420	18	50	23,5	250	GE30SR 1 ED	S 30	46	50
0414-2133-3020	G1 1/4A	420	20	50	23,5	500	GE30SR 1 1/4 ED	S 30	50	50

Artikelnummer	Draad d2 (mm)	Druk (bar)	l (mm)	l1 ca_ (mm)	l2	Nm -10%	Omschrijving	Pijpoppname d1 (mm)	SW1	SW3
0414-2133-3820	G1 1/4A	420	20	57	26	500	GE38SR 1 1/4 ED	S 38	55	60
0414-2133-3824	G1 1/2A	420	22	57	26	600	GE38SR 1 1/2 ED	S 38	55	60

VOSS

Snijringkoppelingen RVS

GE Rechte inschroefkoppeling L UN/UNF Buitendraad * ISO 11926-2/3
*** SAE J 514 * Afdichting door O-ring**



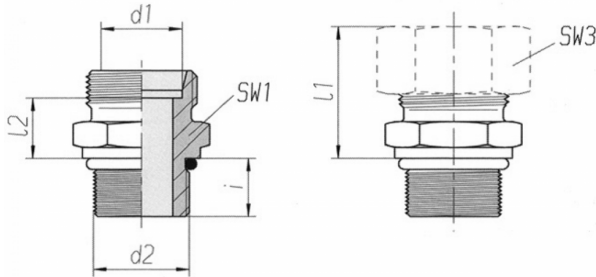
Artikelnummer	Draad $\phi 2$ (mm)	Druk (bar)	l (mm)	l1 ca. (mm)	l2	Nm -10%	Omschrijving	Pijpnaam $\phi 1$ (mm)		
								SW1	SW3	
0415-2123-0607	7/16-20UNF	315	9,2	23,5	9	18	GE6L 7/16 UNF	L 6	17	14
0415-2123-1007	7/16-20UNF	315	9,2	27	12	18	GE10L 7/16 UNF	L 10	17	19
0415-2123-1009	9/16-18UNF	315	10	26	11	30	GE10L 9/16 UNF	L 10	19	19
0415-2123-1209	9/16-18UNF	315	10	27	12,5	30	GE12L 9/16 UNF	L 12	19	22
0415-2123-1212	3/4-16UNF	315	11,2	27	12,5	50	GE12L 3/4 UNF	L 12	24	22
0415-2123-1214	7/8-14UNF	315	12,7	27,5	13	60	GE12L 7/8 UNF	L 12	27	22
0415-2123-1509	9/16-18UNF	315	10	29	14	30	GE15L 9/16 UNF	L 15	24	27
0415-2123-1512	3/4-16UNF	315	11,2	29	14	50	GE15L 3/4 UNF	L 15	24	27
0415-2123-1514	7/8-14UNF	315	12,7	29	14	60	GE15L 7/8 UNF	L 15	27	27
0415-2123-1812	3/4-16UNF	315	11,2	31	14,5	50	GE18L 3/4 UNF	L 18	27	32
0415-2123-1814	7/8-14UNF	315	12,7	31	14,5	60	GE18L 7/8 UNF	L 18	27	32
0415-2123-1817	1 1/16-12UNF	315	15	31	14,5	95	GE18L 1 1/16 UNF	L 18	32	32
0415-2123-2214	7/8-14UNF	160	12,7	33	16,5	60	GE22L 7/8 UNF	L 22	32	36
0415-2123-2217	1 1/16-12UNF	160	15	33	16,5	95	GE22L 1 1/16 UNF	L 22	32	36
0415-2123-2221	1 5/16-12UNF	160	15	33	16,5	150	GE22L 1 5/16 UNF	L 22	41	36
0415-2123-2814	7/8-14UNF	160	12,7	34	17,5	60	GE28L 7/8 UNF	L 28	41	41
0415-2123-2817	1 1/16-12UNF	160	15	34	17,5	95	GE28L 1 1/16 UNF	L 28	41	41
0415-2123-2821	1 5/16-12UNF	160	15	34	17,5	150	GE28L 1 5/16 UNF	L 28	41	41
0415-2123-2826	1 5/8-12UNF	160	15	34	17,5	200	GE28L 1 5/8 UNF	L 28	50	41
0415-2123-3519	1 3/16-12UNF	160	15	39	17,5	120	GE35L 1 3/16 UNF	L 35	46	50

Artikelnummer	Draad d2 (mm)	Druk (bar)	l (mm)	l1 ca. (mm)	l2	Nm -10%	Omschrijving	Pijpnaam d1 (mm)	SW1	SW3
0415-2123-3521	1 5/16-12UNF	160	15	39	17,5	150	GE35L 1 5/16 UNF	L 35	46	50
0415-2123-3526	1 5/8-12UNF	160	15	39	17,5	200	GE35L 5/8 UNF	L 35	50	50
0415-2123-4226	1 5/8-12UNF	160	15	42	19	200	GE42L 1 5/8 UNF	L 42	55	60
0415-2123-4230	1 7/8-12UNF	160	15	42	19	260	GE42L 1 7/8 UNF	L 42	55	60

VOSS

Snijringkoppelingen RVS

GE Rechte inschroefkoppeling S UN/UNF Buitendraad * ISO 11926-2/3
*** SAE J 514 * Afdichting door O-ring**

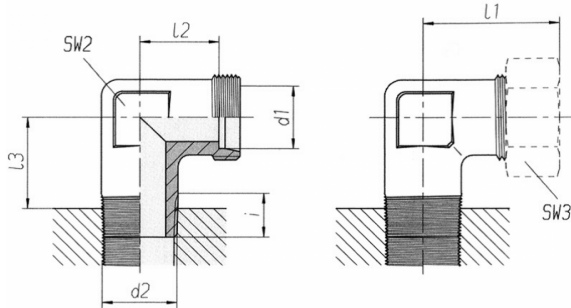


Artikelnummer	Draad $\phi 2$ (mm)	Druk (bar)	l (mm)			Nm -10%	Omschrijving	Pijpomsname $\phi 1$ (mm)		
			l	l1 ca.	l2			SW1	SW3	
0415-2133-0607	7/16-20UNF	630	9,2	28	13	20	GE6S 7/16 UNF	S 6	17	17
0415-2133-1012	3/4-16UNF	630	11,2	31	15	70	GE10S 3/4 UNF	S 10	24	22
0415-2133-1212	3/4-16UNF	630	11,2	33,5	17,5	70	GE12S 3/4 UNF	S 12	24	24
0415-2133-1214	7/8-14UNF	630	12,7	32,5	16,5	100	GE12S 7/8 UNF	S 12	27	24
0415-2133-1409	9/16-18UNF	630	10	37	19	35	GE14S 9/16 UNF	S 14	24	27
0415-2133-1412	3/4-16UNF	630	11,2	37	19	70	GE14S 3/4 UNF	S 14	24	27
0415-2133-1612	3/4-16UNF	400	11,2	37	18,5	70	GE16S 3/4 UNF	S 16	27	30
0415-2133-1614	7/8-14UNF	400	14	33,5	15	100	GE16S 7/8 UNF	S 16	30	30
0415-2133-1617	1 1/16-12UNF	400	15	37	18,5	170	GE16S 1 1/16 UNF	S 16	32	30
0415-2133-2012	3/4-16UNF	400	11,2	42	20,5	70	GE20S 3/4 UNF	S 20	32	36
0415-2133-2014	7/8-14UNF	400	12,7	42	20,5	100	GE20S 7/8 UNF	S 20	32	36
0415-2133-2017	1 1/16-12UNF	400	15	42	20,5	170	GE20S 1 1/16 UNF	S 20	32	36
0415-2133-2517	1 1/16-12UNF	400	15	47	23	170	GE25S 1 1/16 UNF	S 25	41	46
0415-2133-2521	1 5/16-12UNF	400	15	47	23	270	GE25S 1 5/16 UNF	S 25	41	46
0415-2133-3017	1 1/16-12UNF	400	15	50	23,5	170	GE30S 1 1/16 UNF	S 30	46	50
0415-2133-3021	1 5/16-12UNF	400	15	50	23,5	270	GE30S 5/16 UNF	S 30	46	50
0415-2133-3026	1 5/8-12UNF	400	15	50	23,5	285	GE30S 1 5/8 UNF	S 30	50	50
0415-2133-3826	1 5/8-12UNF	315	15	57	26	285	GE38S 1 5/8 UNF	S 38	55	60
0415-2133-3830	1 7/8-12UNF	315	15	57	26	325	GE38S 1 7/8 UNF	S 38	55	60

VOSS

Snijringkoppelingen RVS

WE Haakse inschroefkoppeling S Whitworth buitendraad, conisch

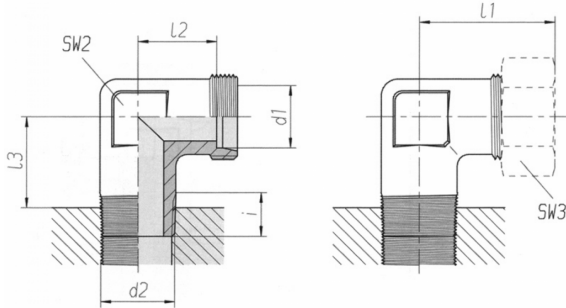


Artikelnummer	Draad d2	Druk (bar)	l (mm)	l1 ca_ (mm)		l3 ca_ (mm)	Omschrijving	Pijpoppname d1 (mm)		
				l2				SW2	SW3	
0419-2133-0604	R1/4	630	12	31	16	18	WE6SR1/4	S6	14	17
0419-2133-1208	R1/2	630	14	38	21,5	24	WE12SR1/2	S12	19	24
0419-2133-1404	R1/4	630	12	40	22	22	WE14SR1/4	S14	19	27
0419-2133-1406	R3/8	630	12	40	22	22	WE14SR3/8	S14	19	27
0419-2133-1408	R1/2	630	14	40	22	22,5	WE14SR1/2	S14	19	27
0419-2133-1608	R1/2	400	14	43	24,5	22,5	WE16SR1/2	S16	24	30
0419-2133-2008	R1/2	400	14	48	26,5	30	WE20SR1/2	S20	27	36
0419-2133-2012	R3/4	400	16	48	26,5	31	WE20SR3/4	S20	27	36

VOSS

Snijringkoppelingen RVS

WE Haakse inschroefkoppeling S NPT buitendraad



Artikelnummer	Draad $\varnothing 2$ NPT	Druk (bar)	l (mm)	l1 ca_ (mm)		l3 ca_ (mm)	Nm -10%	Omschrijving	Pijpoppname $\varnothing 1$ (mm)				Rollengte S	Werkdruk (bar)
				l2	l1				SW2	SW3	DA	DI		
0420-0133-3020	1 1/4	400	25,6	62	35,5	37,0	315	6 x 1,5 leeg	S 30	41	50			
0420-2133-1206	3/8	630	15,2	38	21,5	22,9	55	WE12S 3/8 NPT	S 12	22	24			
0420-2133-1408	1/2	630	19,8	43	25	19,5	110	WE14S 1/2 NPT	S 14	24	27			
0420-2133-1608	1/2	400	19,8	43	24,5	19,5	110	WE16S 1/2 NPT	S 16	24	30			
0420-2133-2012	3/4	400	20,1	48	26,5	28,5	175	WE20S 3/4 NPT	S 20	27	36			
0420-2133-2516	1	400	25,0	54	30	32,5	265	WE25S 1 NPT	S 25	36	46			
0420-2133-3824	1 1/2	315	26,0	72	41	44,0	385	WE30S 1 1/4 NPT	S 38	50	60			

VOSS

Snijringkoppelingen RVS

GE Rechte inschroefkoppeling L Whitworth buitendraad, cilindrisch * Rubber afdichting

Artikelnummer	Draad d2 (mm)	Druk (bar)	Omschrijving	Pijpnaam d1 (mm)		l (mm)	l1 ca. (mm)	l2	Nm -10%	D	d1	SW2	
				SW1	SW3								
0414-0123-1806	14	27	GE18LR 3/8 ED	G3/8A	30,5	32							
0414-2123-0602	G1/8A	500	GE6LR 1/8 ED	L 6	14	14	8	23	8,5	20	400	32	12
0414-2123-0604	G1/4A	500	GE6LR 1/4 ED	L 6	19	14	12	24,5	10	50			
0414-2123-0606	G3/8A	400	GE6LR 3/8 ED	L 6	22	14	12	26	11,5	80			
0414-2123-0802	G1/8A	500	GE8LR 1/8 ED	L 8	14	17	8	24,5	9,5	20			
0414-2123-0804	G1/4A	500	GE8LR 1/4 ED	L 8	19	17	12	25	10	50			
0414-2123-0806	G3/8A	400	GE8LR 3/8 ED	L 8	22	17	12	26,5	11,5	80			
0414-2123-0808	G1/2A	400	GE8LR 1/2 ED	L 8	27	17	14	27	12	100			
0414-2123-1002	G1/8A	500	GE10LR 1/8 ED	L 10	17	19	8	25,5	10,5	20			
0414-2123-1004	G1/4A	500	GE10LR 1/4 ED	L 10	19	19	12	26	11	50			
0414-2123-1006	G3/8A	400	GE10LR 3/8 ED	L 10	22	19	12	27,5	12,5	80			
0414-2123-1008	G1/2A	40	GE10LR 1/2 ED	L 10	27	19	14	28	13	100			
0414-2123-1204	G1/4A	400	GE12LR 1/4 ED	L 12	19	22	12	27	12,5	50			
0414-2123-1206	G3/8A	400	GE12LR 3/8 ED	L 12	22	22	12	27	12,5	80			
0414-2123-1208	G1/2A	400	GE12LR 1/2 ED	L 12	27	22	14	27,5	13	100			
0414-2123-1212	G3/4A	250	GE12LR 3/4 ED	L 12	32	22	16	28,5	14	180			
0414-2123-1506	G3/8A	400	GE15LR 3/8 ED	L 15	24	27	12	28,5	13,5	80			
0414-2123-1508	G1/2A	400	GE15LR 1/2 ED	L 15	27	27	14	29	14	100			
0414-2123-1512	G3/4A	250	GE15LR 3/4 ED	L 15	32	27	16	30	15	180			
0414-2123-1808	G1/2A	400	L 18GE18LR 3/8 ED	L 18	80	32	14	31	14,5	100			
0414-2123-1812	G3/4A	315	GE18LR 1/2 ED	L 18	27	32	16	31	14,5	180			
0414-2123-2208	G1/2A	250	GE18LR 3/4 ED	L 22	32	36	14	33	16,5	100			
0414-2123-2212	G3/4A	250	GE22LR 1/2 ED	L 22	32	36	16	33	16,5	180			
0414-2123-2812	G3/4A	250	RVS	L 28		41	16	34	17,5	180			
0414-2123-2816	G1A	250	GE22LR 1 ED	L 28	41	41	18	34	17,5	230			
0414-2123-2820	G1 1/4A	250	GE28LR 3/4 ED	L 28	41	41	20	35	18,5	330			
0414-2123-3516	G1A	250	GE28LR 1 ED	L 35	41	50	18	39	17,5	230			

Artikelnummer	Draad d2 (mm)		Druk (bar)	Omschrijving	Pijpophname d1 (mm)		l (mm)	l1 ca_ (mm)		Nm -10%	D	d1	SW2
					SW1	SW3		l2					
0414-2123-3520	G1 1/4A	250		GE28LR 1 1/4 ED	L 35	50	50	20	39	17,5	330		
0414-2123-4224	G1 1/2A	250		GE35LR 1 ED	L 42	50	60	22	42	19	500		

VOSS

Snijringkoppelingen RVS

**GE Rechte reduceer verbinder S Pijpaansluiting aan beide zijden *
DIN 2353 / ISO 8434-1**

Artikelnummer	Druk (bar)	I1 ca. (mm)	I2	Omschrijving	Pijpoppname d1 (mm)	Pijpoppname d2 (mm)	SW1
0460-0033-1412	630	54,6	20,5	Voor montage van hogedruk slang Ø 6.35 x 11.3	S 14	S 12	24
0460-2033-1008	800	48,5	17,5	GR10-8S	S 10	S 8	19
0460-2033-1206	630	50,5	19,5	GR12-6S	S 12	S 6	22
0460-2033-1208	630	50,5	19,5	GR12-8S	S 12	S 8	22
0460-2033-1210	630	51	19	GR12-10S	S 12	S 10	22
0460-2033-1410	630	54,5	20,5	GR14-10S	S 14	S 10	24
0460-2033-1608	630	54	20,5	GR14-12S	S 16	S 8	27
0460-2033-1610	630	54,5	20	GR16-8S	S 16	S 10	27
0460-2033-1612	630	54,5	20	GR16-10S	S 16	S 12	27
0460-2033-1614	630	58	21,5	GR16-12SL	S 16	S 14	27
0460-2033-2010	420	56,5	22	GR16-14S	S 20	S 10	32
0460-2033-2012	420	56,5	22	GR20-10S	S 20	S 12	32
0460-2033-2014	420	63	23,5	GR20-12S	S 20	S 14	32
0460-2033-2016	420	60	23	GR20-14S	S 20	S 16	32
0460-2033-2516	420	68	26,5	GR20-16S	S 25	S 16	41
0460-2033-2520	420	68	25,5	GR25-16S	S 25	S 20	41
0460-2033-3020	420	71	26	GR25-20S	S 30	S 20	46
0460-2033-3025	420	77	26,5	GR30-20S	S 30	S 25	46
0460-2033-3830	420	87	29,5	GR30-25S	S 38	S 30	55
0460-2053-1612	400	52,5	19,5	GR16-12S	S 16	L 12	27

Snijringkoppelingen RVS

PSD L Rechte opschroefkoppeling Met DKO-kegel en O-ring W DIN 3861 / ISO 8434-1 * Whitworth buitendraad, cilindrisch * Rubber afdichting

Artikelnummer	Draad d2	Druk (bar)	l (mm)	l5 (mm)	Nm -10%	Omschrijving	Pijpoppname d1 (mm)	SW1	SW3
0448-0123-0804	G1/4	500	12	29,5	50	PSD8LR 1/4	L8	19	17
0448-2123-0602	G1/8	500	8	24,5	20	PSD6LR 1/8	L6	14	14
0448-2123-1004	G1/4	500	12	27,5	50	PSD10LR 1/4	L10	19	19
0448-2123-1008	G1/2	400	14	28,5	100	PSD10LR 1/2	L10	27	19
0448-2123-1206	G3/8	400	12	34	80	PSD12LR 3/8	L12	22	22
0448-2123-1208	G1/2	400	14	32	100	PSD12LR 1/2	L12	27	22
0448-2123-1506	G3/8	400	12	32,5	80	PSD15LR 3/8	L15	22	27
0448-2123-1508	G1/2	400	14	32	100	PSD15LR 1/2	L15	27	27
0448-2123-1808	G1/2	400	14	31,5	100	PSD18LR 1/2	L18	27	32
0448-2123-1812	G3/4	250	16	31	180	PSD18LR 3/4	L18	32	32
0448-2123-2212	G3/4	250	16	32,5	180	PSD22LR 3/4	L22	32	36
0448-2123-2816	G1	250	18	35	230	PSD28LR 1	L28	41	41
0448-2123-3520	G1 1/4	250	20	42,5	330	PSD35LR 1 1/4	L35	50	50
0448-2123-4224	G1 1/2	250	22	46,5	500	PSD42LR 1 1/2	L42	55	60

The logo for VOSS, featuring the word "VOSS" in a bold, pink, sans-serif font.

Snijringkoppelingen RVS

PSD S Rechte opschroefkoppeling Met DKO-kegel en O-ring W DIN 3861 / ISO 8434-1 * Whitworth buitendraad, cilindrisch * Rubber afdichting

Artikelnummer	Draad d2	Druk (bar)	l (mm)	l5 (mm)	Nm -10%	Omschrijving	Pijpnaam d1 (mm)	SW1	SW3
0448-0133-1206	G3/8	630	12	34	90	PSD12SR 3/8	S12	22	24
0448-2133-1006	G3/8	800	12	32	90	PSD10SR 3/8	S10	22	22
0448-2133-1204	G1/4	630	12	30	60	PSD12SR 1/4	S12	19	24
0448-2133-1208	G1/2	630	14	35,5	150	PSD12SR 1/2	S12	27	24
0448-2133-1408	G1/2	630	14	36,5	150	PSD14SR 1/2	S14	27	27
0448-2133-1608	G1/2	630	14	37	150	PSD16SR 1/2	S16	27	30
0448-2133-2008	G1/2	420	14	43	150	PSD20SR 1/2	S20	27	36
0448-2133-2012	G3/4	420	16	43	200	PSD20SR 3/4	S20	32	36
0448-2133-2516	G1	420	18	48	250	PSD25SR 1	S25	41	46
0448-2133-3020	G1 1/4	420	20	51	500	PSD30SR 1 1/4	S30	50	50
0448-2133-3824	G1 1/2	420	22	60	600	PSD38SR1 1/2	S38	55	60

The logo for Voss, consisting of the word "VOSS" in a bold, pink, sans-serif font.

Snijringkoppelingen RVS

GAI L Rechte opschroefkoppeling Whitworth binnendraad

VOSS

Artikelnummer	Draad d2	Druk (bar)	l (mm)	l1 ca. (mm)		Omschrijving	Pijppname d1 (mm)		
				l1	l2		SW1	SW3	
0431-0123-0602	G1/8	315	12	34	19	GAI6LR 1/8	L6	14	14
0431-0123-1006	G3/8	315	17	41	26	GAI10LR 3/8	L10	24	19
0431-0123-1008	G1/2	315	20	45	30	GAI10LR 1/2	L10	27	19
0431-0123-1204	G1/4	315	17	40	25	GAI12LR 1/4	L12	19	22
0431-0123-1206	G3/8	315	17	41	26	GAI12LR 3/8	L12	24	22
0431-0123-1208	G1/2	315	20	45,5	31	GAI12LR 1/2	L12	27	22
0431-0123-1508	G1/2	315	20	46	31	GAI15LR 1/2	L15	27	27
0431-0123-1808	G1/5	315	20	47	30,5	GAI18LR 1/2	L18	27	32
0431-0123-2212	G3/4	160	22	52	35,5	GAI22LR 3/4	L22	36	36
0431-0123-2816	G1	160	24,5	54,5	38	GAI28LR 1	L28	41	41
0431-0123-3520	G1 1/4	160	26,5	62,5	41	GAI35LR 1 1/4	L35	55	50
0431-0123-4224	G1 1/2	160	28,5	65,5	42,5	GAI42LR 1 1/2	L42	60	60

VOSS

Snijringkoppelingen RVS

RZD L Rechte verloopkoppeling Met DKO=kegel en O-ring * W DIN 3861 / ISO 8434-1

Artikelnummer	Druk (bar)	I1 ca. (mm)	I2	Omschrijving	Pijpnaam d1 (mm)	Pijpnaam d2 (mm)	SW1	SW3	SW4
0462-0023-1510	400	43,5	29	RZD15-10L	L15	L10	19	27	19
0462-0023-2210	250	47,5	33	RZD22-10L	L22	L10	27	36	19
0462-0023-4208	250	55,5	40,5	RZD42-8L	L42	L8	50	60	17
0462-0025-2820	250	58	36,5	RZD28-20LS	L28	S20	32	41	36
0462-2023-0806	500	38	23,5	RZD8-6L	L8	L6	12	17	14
0462-2023-1006	500	39,5	25	RZD10-6L	L10	L6	14	19	14
0462-2023-1008	500	39,5	25	RZD10-8L	L10	L8	14	19	17
0462-2023-1206	400	39,5	25	RZD12-6L	L12	L6	17	22	14
0462-2023-1208	400	39,5	25	RZD12-8L	L12	L8	17	22	17
0462-2023-1210	400	40,5	26	RZD12-10L	L12	L10	17	22	19
0462-2023-1506	400	42,5	28	RZD15-6L	L15	L6	19	27	14
0462-2023-1508	400	42,5	28	RZD15-8L	L15	L8	19	27	17
0462-2023-1512	400	43,5	29	RZD15-12L	L15	L12	19	27	22
0462-2023-1806	400	42,5	28	RZD18-6L	L18	L6	24	32	14
0462-2023-1808	400	42,5	28	RZD18-8L	L18	L8	24	32	17
0462-2023-1810	400	43,5	29	RZD18-10L	L18	L10	24	32	19
0462-2023-1812	400	43,5	29	RZD18-12L	L18	L12	24	32	22
0462-2023-1815	400	45	30	RZD18-15L	L18	L15	24	32	27
0462-2023-2206	250	46,5	32	RZD22-6L	L22	L6	27	36	14
0462-2023-2212	250	47,5	33	RZD22-12L	L22	L12	27	36	22
0462-2023-2215	250	49	34	RZD22-15L	L22	L15	27	36	27
0462-2023-2218	250	49,5	33,5	RZD22-18L	L22	L18	27	36	32
0462-2023-2808	250	48,5	34	RZD28-8L	L28	L8	32	41	17
0462-2023-2810	250	49,5	35	RZD28-10L	L28	L10	32	41	19
0462-2023-2812	250	49,5	35	RZD28-12L	L28	L12	32	41	22
0462-2023-2815	250	51	36	RZD28-15L	L28	L15	32	41	27
0462-2023-2818	250	51,5	35,5	RZD28-18L	L28	L18	32	41	32

Artikelnummer	Druk (bar)	I1 ca. (mm)	I2	Omschrijving	Pijpnaam d1 (mm)	Pijpnaam d2 (mm)	SW1	SW3	SW4
0462-2023-2822	250	53,5	37,5	RZD28-22L	L28	L22	32	41	36
0462-2023-3508	250	52	37	RZD35-8L	L35	L8	41	50	17
0462-2023-3510	250	52,5	38	RZD35-10L	L35	L10	41	50	19
0462-2023-3512	250	52,5	38	RZD35-12L	L35	L12	41	50	22
0462-2023-3515	250	54	39	RZD35-15L	L35	L15	41	50	27
0462-2023-3518	250	54,5	38,5	RZD35-18L	L35	L18	41	50	32
0462-2023-3522	250	56,5	40,5	RZD35-22L	L35	L22	41	50	36
0462-2023-3528	250	57	40,5	RZD35-28L	L35	L28	41	50	41
0462-2023-4218	250	58	42	RZD42-18L	L42	L18	50	60	32
0462-2023-4222	250	60	44	RZD42-22L	L42	L22	50	60	36
0462-2023-4228	250	60,5	44	RZD42-28L	L42	L28	50	60	41
0462-2023-4235	250	64,5	43	RZD42-35L	L42	L35	50	60	50
0462-2025-1206	400	43	28	RZD12-6LS	L12	S6	17	22	17
0462-2025-1808	400	45	30	RZD18-8LS	L18	S8	24	32	19
0462-2025-2816	250	55	36,5	RZD28-16LS	L28	S16	32	41	30

VOSS

Snijringkoppelingen RVS

GAI S Rechte opschroefkoppeling

VOSS

Artikelnummer	Draad d2	Druk (bar)	l (mm)	l1 ca. (mm)		Omschrijving	Pijpoppname d1 (mm)		
				l1	l2		SW1	SW3	D
0431-0133-0604	G1/4	630	17	41	26	GAI6SR 1/4	S6	19	17
0431-0133-1204	G1/4	630	17	43	26,5	GAI12SR1/4	S12	22	24
0431-0133-1206	G3/8	630	17	43	26,5	GAI12SR3/8	S12	24	24
0431-0133-1208	G1/2	630	20	47	30,5	GAI12SR 1/2	S12	27	24
0431-0133-1408	G1/2	630	20	50	32	GAI14SR 1/2	S14	27	27
0431-0133-1608	G1/2	400	20	50	31,5	GAI16SR 1/2	S16	27	30
0431-0133-2012	G3/4	400	22	56	34,5	GAI20SR 3/4	S20	36	36
0431-0133-2516	G1	400	24,5	61,5	37,5	GAI25SR 1	S25	41	46
0431-0133-3824	G1 1/2	315	28,5	74,5	43,5	GAI38SR 1 1/2	S38	60	60
0431-0133-3020	G1 1/4	400	26,5	68,5	42	WE4LLM6	S30	50	4

VOSS

Snijringkoppelingen RVS

RZD S Rechte verloopkoppeling Met DKO=kegel en O-ring * W DIN 3861 / ISO 8434-1

Artikelnummer	Druk (bar)	I1 ca. (mm)	I2	Omschrijving	Pijpnaam d1 (mm)	Pijpnaam d2 (mm)	SW1	SW3	SW4
0462-0033-1210	630	45,5	29,5	RZD12-10S	S12	S10	19	24	22
0462-0033-2006	420	50,5	36	RZD20-6S	S20	S6	27	36	17
0462-0033-3808	420	62,5	47,5	RZD38-8S	S38	S8	50	60	19
0462-2033-0806	800	41,5	27	RZD8-6S	S8	S6	14	19	17
0462-2033-1006	800	42	27,5	RZD10-6S	S10	S6	17	22	17
0462-2033-1008	800	42	27,5	RZD10-8S	S10	S8	17	22	19
0462-2033-1206	630	44,5	30	RZD12-6S	S12	S6	19	24	17
0462-2033-1208	630	44,5	30	RZD12-8S	S12	S8	19	24	19
0462-2033-1408	630	46,5	31,5	RZD14-8S	S14	S8	19	27	19
0462-2033-1412	630	47	31	RZD14-12S	S14	S12	22	27	24
0462-2033-1606	630	46,5	32	RZD16-6S	S16	S6	22	30	17
0462-2033-1608	630	46,5	32	RZD16-8S	S16	S8	22	30	19
0462-2033-1610	630	47,5	31,5	RZD16-10S	S16	S10	22	30	22
0462-2033-1612	630	47,5	31,5	RZD16-12S	S16	S12	22	30	24
0462-2033-1614	630	49,5	31,5	RZD16-14S	S16	S14	24	30	27
0462-2033-2008	420	50,5	36	RZD20-8S	S20	S8	27	36	19
0462-2033-2010	420	51,5	35,5	RZD20-10S	S20	S10	27	36	22
0462-2033-2012	420	51,5	35,5	RZD20-12S	S20	S12	27	36	24
0462-2033-2016	420	54,5	36,5	RZD20-16S	S20	S16	27	36	30
0462-2033-2506	420	50,5	36	RZD25-6S	S25	S6	32	46	17
0462-2033-2508	420	50,5	36	RZD25-8S	S25	S8	32	46	19
0462-2033-2510	420	54	38	RZD25-10S	S25	S10	32	46	22
0462-2033-2512	420	54	38	RZD25-12S	S25	S12	32	46	24
0462-2033-2516	420	57	39	RZD15-16S	S25	S16	32	46	30
0462-2033-2520	420	60,5	39	RZD25-20S	S25	S20	32	46	36
0462-2033-3006	420	59	44	RZD30-6S	S30	S6	41	50	17
0462-2033-3008	420	59	44	RZD30-8S	S30	S8	41	50	19

Artikelnummer	Druk (bar)	I1 ca. (mm)	I2	Omschrijving	Pijpophname d1 (mm)	Pijpophname d2 (mm)	SW1	SW3	SW4
0462-2033-3010	420	59,5	43,5	RZD30-10S	S30	S10	41	50	22
0462-2033-3012	420	59,5	43,5	RZD30-12S	S30	S12	41	50	24
0462-2033-3016	420	62,5	44,5	RZD30-16S	S30	S16	41	50	30
0462-2033-3020	420	66	44,5	RZD30-20S	S30	S20	41	50	36
0462-2033-3025	420	69	45	RZD30-25S	S30	S25	41	50	46
0462-2033-3806	420	62,5	47,5	RZD38-6S	S38	S6	50	60	17
0462-2033-3810	420	63	47	RZD38-10S	S38	S10	50	60	22
0462-2033-3812	420	63	47	RZD38-12S	S38	S12	50	60	24
0462-2033-3816	420	66	48	RZD38-16S	S38	S16	50	60	30
0462-2033-3820	420	69,5	48	RZD38-20S	S38	S20	50	60	36
0462-2033-3825	420	72,5	48,5	RZD38-25S	S38	S25	50	60	46
0462-2033-3830	420	75,5	49	RZD38-30S	S38	S30	50	60	50
0462-2035-1612	400	46,5	32	RZD16-12SL	S16	L12	22	30	22

VOSS

Snijringkoppelingen RVS

RZ L Verloopkoppeling Met moer met contrazijde voorgemonteerd

VOSS

Artikelnummer	Druk (bar)	I1 ca. (mm)	I2	Omschrijving	Pijpphase d1 (mm)	Pijpphase d2 (mm)	SW1	SW2	SW3	D
0461-0023-0806	315	40,5	25	RZ8-6L	L6	L8	12	17	14	
0461-0023-1210	315	45,5	31	RZ12-10L	L10	L12	17	22	19	
0461-0023-1506	315	46	31	RZ15-6L	L6	L15	17	27	14	
0461-0023-1508	315	46	31	RZ15-8L	L8	L15	17	27	17	
0461-0023-1510	315	47	32	RZ15-10L	L10	L15	17	27	19	
0461-0023-1806	315	45,5	30,5	RZ18-6L	L6	L18	19	32	14	
0461-0023-1808	315	45,5	30,5	RZ18-8L	L8	L18	19	32	17	
0461-0023-1810	315	46,5	31,5	RZ18-10L	L10	L18	19	32	19	
0461-0023-1815	315	47,5	32,5	RZ18-15L	L15	L18	24	32	27	
0461-0023-2208	160	46,5	31,5	RZ22-8L	L8	L22	24	36	17	
0461-0023-2210	160	47,5	32,5	RZ22-10L	L10	L22	24	36	19	
0461-0023-2212	160	47,5	32,5	RZ22-12L	L12	L22	24	36	22	
0461-0023-2218	160	50,5	34	RZ22-18L	L18	L22	27	36	32	
0461-0023-2220	160	61,5	40	RZ22-20L	L20	L22	32	36	36	
0461-0023-2810	160	49	34	RZ28-10L	L10	L28	30	41	19	
0461-0023-2812	160	49	34	RZ28-12L	L12	L28	30	41	22	
0461-0023-2815	160	50	35	RZ28-15L	L15	L28	30	41	27	
0461-0023-2818	160	52	35,5	RZ28-18L	L18	L28	30	41	32	
0461-0023-3515	160	56,5	41,5	RZ35-15L	L15	L35	36	50	27	
0461-0023-3518	160	58,5	41	RZ35-18L	L18	L35	36	50	32	
0461-0023-3522	160	60,5	44	RZ35-22L	L22	L35	36	50	36	
0461-0023-3528	160	61,5	45	RZ35-28L	L28	L35	41	50	41	
0461-0023-4210	160	59	44	RZ42-10L	L10	L42	46	60	19	
0461-0023-4218	160	61	44,5	RZ42-18L	L18	L42	46	60	32	
0461-0023-4222	160	63	46,5	RZ42-22L	L22	L42	46	60	36	

Artikelnummer	Druk (bar)	I1 ca. (mm)	I2	Omschrijving	Pijpophane d1 (mm)	Pijpophane d2 (mm)	SW1	SW2	SW3	D
0461-0023-4228	160	64	47,5	RZ42-28L	L28	L42	46	60	41	
0461-0023-4235	160	69	47,5	RZ42-35L	L35	L42	46	60	50	
0461-0023-1008	315	42,5	28	WE4LLM8	L8	L10			17	6
0461-0023-1512	315	48	33	WE4LLM8x1.25	L12	L15			22	6
0461-0023-1812	315	46,5	31,5	WE4LLM10	L12	L18			22	6
0461-0023-2215	160	48,5	33,5	WE4LLR1/8	L15	L22			27	6
0461-0023-2808	160	50	35		L8	L28			17	
0461-0023-2822	160	54	37,5		L22	L28			36	
0461-0023-3512	160	55	40,5		L12	L35			22	
0461-0023-4215	160	60	45		L15	L42			27	

VOSS

Snijringkoppelingen RVS

GE Rechte inschroefkoppeling Whitworth-buitendraad, conisch

Artikelnummer	Draad d2 (mm)	Druk (bar)	l (mm)	l1 ca. (mm)	l2 ca. (mm)	Omschrijving	Pijppname d1 (mm)		
							SW1	SW2	SW3
0413-2103-0402	R 1/8	100	8	20	10,5	GE4LLR 1/8 kon.	LL 4	10	10
0413-2103-0502	R 1/8	100	8	21	9,5	GE5LLR 1/8 kon.	LL 5	11	12
0413-2103-0602	R 1/8	100	8	20,5	9	GE6LLR 1/8 kon.	LL 6	11	12
0413-2103-0802	R 1/8	100	8	23,5	11	GE8LLR 1/8 kon.	LL 8	12	14
0413-2103-0804	R 1/4	100	12	25	12,5	GE8LLR 1/4kon.	LL 8	14	14
0416-0123-1006	R 3/8	315	12	28	13	GE10LR 3/8 kon.	L 10	19	19
0416-2123-0602	R 1/8	315	8	24,5	10	GE6LR 1/8 kon.	L 6	14	14
0416-2123-0604	R 1/4	315	12	25,5	11	GE6LR 1/4 kon.	L 6	14	14
0416-2123-0802	R 1/8	315	8	26	11	GE8LR 1/8 kon.	L 8	14	17
0416-2123-0804	R 1/4	315	12	27	12	GE8LR 1/4 kon.	L 8	17	17
0416-2123-0806	R 3/8	315	12	28	13	GE8LR 3/8 kon.	L 8	19	17
0416-2123-0808	R 1/2	315	14	28,5	3,5	GE8LR 1/2 kon.	L 8	24	17
0416-2123-1004	R 1/4	315	12	28	13	GE10LR 1/4 kon.	L 10	17	19
0416-2123-1008	R 1/2	315	14	29,5	14,5	GE10LR 1/2 kon.	L 10	24	19
0416-2123-1204	R 1/4	315	12	28,5	14	GE12LR 1/4 kon.	L 12	19	22
0416-2123-1206	R 3/8	315	12	28,5	14	GE12LR 3/8 kon.	L 12	19	22
0416-2123-1208	R 1/2	315	14	29	14,5	GE12LR 1/2 kon.	L 12	24	22
0416-2123-1504	R 1/4	315	12	30	15	GE15LR 1/4 kon.	L 15	24	27
0416-2123-1506	R 3/8	315	12	30	15	GE15LR 3/8 kon.	L15	24	27
0416-2123-1508	R 1/2	315	14	30,5	15,5	GE15LR 1/2 kon.	L 15	24	27
0416-2123-1808	R 1/2	315	14	32,5	16	GE18LR 1/2 kon.	L 18	27	32
0416-2123-2208	R 1/2	160	14	34,5	18	GE22LR 1/2 kon.	L 22	32	36
0416-2123-2212	R 3/4	160	16	35	18,5	GE22LR 3/4 kon.	L 22	32	36
0416-2123-2812	R 3/4	160	16	36	19,5	GE28LR 3/4 kon.	L 28	41	41
0416-2123-2816	R 1	160	18	37	20,5	GE28LR 1 kon.	L 28	41	4
0416-2133-0604	R 1/4	630	12	30	15	GE6SR 1/4 kon.	S 6	17	17
0416-2133-0804	R 1/4	630	12	32	17	GE8SR 1/4 kon.	S 8	17	19
0416-2133-1006	R 3/8	630	12	32,5	16,5	GE10SR 3/8 kon.	S 10	19	22

Artikelnummer	Draad d2 (mm)	Druk (bar)	l (mm)	l1 ca. (mm)	l2 ca. (mm)	Omschrijving	Pijpnaam d1 (mm)	SW1	SW3
0416-2133-1206	R 3/8	630	12	34,5	18,5	GE12SR 3/8 kon.	S 12	22	24
0416-2133-1406	R 3/8	630	12	38	20	GE14SR 3/8 kon.	S 14	24	27
0416-2133-1408	R 1/2	630	14	38,5	20,5	GE14SR 1/2 kon.	S 14	27	27
0416-2133-1606	R 3/8	400	12	38	19,5	GE16SR 3/8 kon.	S 16	27	30
0416-2133-1608	R 1/2	400	14	38,5	20	GE16SR 1/2 kon.	S 16	27	30
0416-2133-2012	R 3/4	400	16	44	22,5	GE20SR 3/4 kon.	S 20	32	36

VOSS

Snijringkoppelingen RVS

RZ S Verloopkoppeling Met moer met contrazijde voorgemonteerd

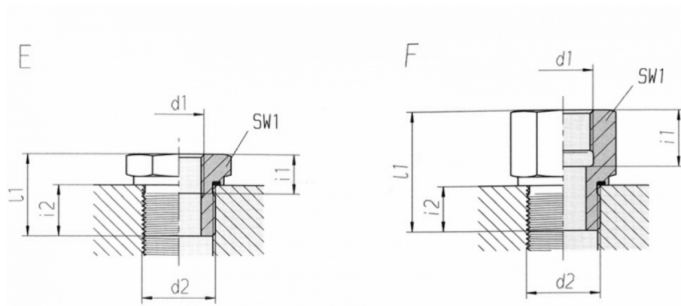
Artikelnummer	Druk (bar)	I1 ca. (mm)	I2	Omschrijving	Pijpnaam d1 (mm)	Pijpnaam d2 (mm)	SW1	SW2	SW3
0461-0033-0806	630	45	30	RZ8-6S	S6	S8	14	19	17
0461-0033-1208	630	49	34	RZ12-8S	S8	S12	17	24	19
0461-0033-1406	630	50	35	RZ14-6S	S6	S14	17	27	17
0461-0033-1410	630	53	36,5	RZ14-10S	S10	S14	19	27	22
0461-0033-1412	630	55	38,5	RZ14-12S	S12	S14	22	27	24
0461-0033-1606	400	50	35	RZ16-6S	S6	S16	17	30	17
0461-0033-1610	400	53	36,5	RZ16-10S	S10	S16	19	30	22
0461-0033-1612	400	55	38,5	RZ16-12S	S12	S16	22	30	24
0461-0033-1614	400	58	40	RZ16-14S	S14	S16	24	30	27
0461-0033-2006	400	55	40	RZ20-6S	S6	S20	22	36	17
0461-0033-2008	400	56	41	RZ20-8S	S8	S20	22	36	19
0461-0033-2010	400	57	40,5	RZ20-10S	S10	S20	22	36	22
0461-0033-2012	400	59	42,5	RZ20-12S	S12	S20	22	36	24
0461-0033-2016	400	62	43,5	RZ20-16S	S16	S20	27	36	30
0461-0033-2510	400	60	43,5	RZ25-10S	S10	S25	27	46	22
0461-0033-2512	400	62	45,5	RZ25-12S	S12	S25	27	46	24
0461-0033-2514	400	65	47	RZ25-14S	S14	S25	27	46	27
0461-0033-2516	400	65	46,5	RZ25-16S	S16	S25	27	46	30
0461-0033-3012	400	65	48,5	RZ30-12S	S12	S30	32	50	24
0461-0033-3014	400	68	50	RZ30-14S	S14	S30	32	50	27
0461-0033-3020	400	73	51,5	RZ30-20S	S20	S30	32	50	36
0461-0033-3025	400	78	54	RZ30-25S	S25	S30	41	50	46
0461-0033-3810	315	71	54,5	RZ38-10S	S10	S38	41	60	22
0461-0033-3816	315	74	55,5	RZ38-16S	S16	S38	41	60	30
0461-0033-3820	315	79	57,5	RZ38-20S	S20	S38	41	60	36

Artikelnummer	Druk (bar)	I1 ca. (mm)	I2	Omschrijving	Pijpoppname d1 (mm)	Pijpoppname d2 (mm)	SW1	SW2	SW3
0461-0033-3825	315	84	60	RZ38-25S	S25	S38	41	60	46
0461-0033-3830	315	87	60,5	RZ38-30S	S30	S38	46	60	50
0461-0035-1612	315	50,5	36	RZ16-12SL	L12	S16	19	30	22
0461-0035-1615	315	54	39	RZ16-15SL	L15	S16	24	30	27
0461-0035-2518	315	60	43,5	RZ25-18SL	L18	S25	27	46	32
0461-0035-2522	160	64	47,5	RZ25-22SL	L22	S25	32	46	36
0461-0033-1210	630	50	33,5		S10	S12			22
0461-0033-1408	630	52	37		S8	S14			19
0461-0033-1608	400	52	37		S8	S16			19
0461-0033-2014	400	62	44		S14	S20			27
0461-0033-2508	400	59	44		S8	S25			19
0461-0033-2520	400	70	48,5		S20	S25			36
0461-0033-3016	400	68	49,5		S16	S30			30

VOSS

Snijringkoppelingen RVS

VAD Draadverloopstuk Whitworth buitendraad, cilindrisch * Rubber afdichting



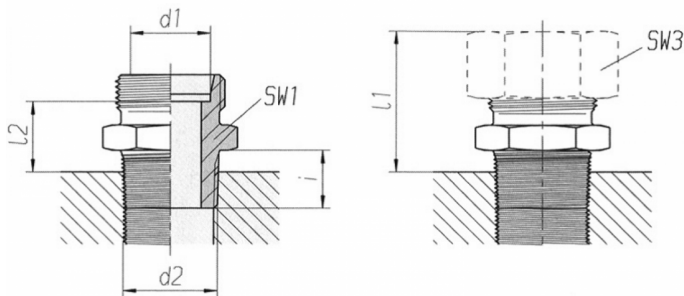
Artikelnummer	Bout A metric/inch	Buitendraad d2	Druk	Fig.	l1	l2	Nm -10%	Omschrijving	SW1
0464-0100-0204	G1/4	G1/8	630	F	32,5	8	20	VAD 1/8x1/4	19
0464-0100-0408	G1/2	G1/4	630	F	41,5	12	60	VAD 1/4x1/2	30
0464-0100-0412	G3/4	G1/4	630	F	44,5	12	60	VAD 1/4x3/4	36
0464-0100-0602	G1/8	G3/8	630	E	22,5	12	90	VAD 3/8x1/8	22
0464-0100-0604	G1/4	G3/8	630	F	37,5	12	90	VAD 3/8x1/4	22
0464-0100-0608	G1/2	G3/8	630	F	42,5	12	90	VAD 3/8x1/2	30
0464-0100-0612	G3/4	G3/8	400	F	45,5	12	90	VAD 3/8x3/4	36
0464-0100-0802	G1/8	G1/2	630	E	24	14	150	VAD 1/2x1/8	27
0464-0100-0804	G1/4	G1/2	630	E	24	14	150	VAD 1/2x1/4	27
0464-0100-0806	G3/8	G1/2	630	F	37,5	14	150	VAD 1/2x3/8	27
0464-0100-0808	G1/2	G1/2	630	F	42	14	150	VAD 1/2x1/2	30
0464-0100-0812	G3/4	G1/2	400	F	47,5	14	150	VAD 1/2x3/4	36
0464-0100-0816	G1	G1/2	400	F	50,5	14	150	VAD 1/2x1	41
0464-0100-0820	G1 1/4	G1/2	400	F	54,5	14	150	VAD 1/2x1 1/4	55
0464-0100-1204	G1/4	G3/4	400	E	26	16	200	VAD 3/4x1/4	32
0464-0100-1206	G3/8	G3/4	400	E	26	16	200	VAD 3/4x3/8	32
0464-0100-1208	G1/2	G3/4	400	F	42,5	16	200	VAD 3/4x1/2	32
0464-0100-1216	G1	G3/4	400	F	52,5	16	200	VAD 3/4x1	41
0464-0100-1220	G1 1/4	G3/4	400	F	56,5	16	200	VAD 3/4x1 1/4	55
0464-0100-1224	G1 1/2	G3/4	315	F	58,5	16	200	VAD 3/4x1 1/2	60

Artikelnummer	Bout A metric/inch	Buitendraad d2	Druk	Fig.	I1	I2	Nm -10%	Omschrijving	SW1
0464-0100-1604	G1/4	G1	400	E	29	18	250	VAD 1x1/4	41
0464-0100-1606	G3/8	G1	400	E	29	18	250	VAD 1x3/8	41
0464-0100-1608	G1/2	G1	400	E	29	18	250	VAD 1x1/2	41
0464-0100-1612	G3/4	G1	400	F	49	18	250	VAD 1x3/4	41
0464-0100-1620	G1 1/4	G1	400	F	59	18	250	VAD 1x1 1/4	55
0464-0100-1624	G1 1/2	G1	315	F	61	18	250	VAD 1x1 1/2	60
0464-0100-2008	G1/2	G1 1/4	400	E	32	20	500	VAD 1 1/4x1/2	50
0464-0100-2012	G3/4	G1 1/4	400	E	32	20	500	VAD 1 1/4x3/4	50
0464-0100-2016	G1	G1 1/4	400	F	54	20	500	VAD 1 1/4x1	50
0464-0100-2024	G1 1/2	G1 1/4	315	F	62	20	500	VAD 1 1/4x1 1/2	60
0464-0100-2408	G1/2	G1 1/2	315	E	36	22	600	VAD 1 1/2x1/2	55
0464-0100-2412	G3/4	G1 1/2	315	E	36	22	600	VAD 1 1/2x3/4	55
0464-0100-2416	G1	G1 1/2	315	E	36	22	600	VAD 1 1/2x1	55
0464-0100-2420	G1 1/4	G1 1/2	315	F	60	22	600	VAD 1 1/2x1 1/4	55
0464-0100-3220	G1 1/4	G2	160	E	45	24	700	VAD 2x1 1/4	70
0464-0100-3224	G1 1/2	G2	160	F	65	24	700	VAD 2x1 1/2	70

VOSS

Snijringkoppelingen RVS

GE Rechte inschroefkoppeling Metrische buitendraad, cilindrisch * B-vorm dichting



Artikelnummer	Draad d2 (mm)	Druk (bar)	l (mm)	l1 ca. (mm)	l2 ca. (mm)	Nm -10%	Omschrijving	Pijpoppname d1 (mm)		
								SW1	SW3	
0413-2023-0608	M8x1	100	8	23	8,5	-	GE6LM8	L 6	12	14
0413-2023-0810	M10x1	315	8	24,5	9,5	20	GE8LM10	L 8	17	17
0413-2023-0812	M12x1,5	315	11	25	10	30	GE8LM12	L 8	17	17
0413-2023-0814	M14x1,5	315	12	25	10	50	GE8LM14	L 8	19	17
0413-2023-0816	M16x1,5	315	12	26,5	11,5	70	GE8LM16	L 8	22	17
0413-2023-0818	M18x1,5	315	12	26,5	11,5	90	GE8LM18	L 8	24	17
0413-2023-1010	M10x1	315	8	25,5	10,5	20	GE10LM10	L 10	17	19
0413-2023-1012	M12x1,5	315	12	26	11	30	GE10LM12	L 10	17	19
0413-2023-1014	M14x1,5	315	12	26	11	50	GE10LM14	L 10	19	19
0413-2023-1016	M16x1,5	315	12	27,5	12,5	70	GE10LM16	L 10	22	19
0413-2023-1018	M18x1,5	315	12	27,5	12,5	90	GE10LM18	L 10	24	19
0413-2023-1022	M22x1,5	315	14	29	14	140	GE10LM22	L 10	27	19
0413-2023-1214	M14x1,5	315	12	27	12,5	50	GE12LM14	L 12	19	22
0413-2023-1216	M16x1,5	315	12	27	12,5	70	GE12LM16	L 12	22	22
0413-2023-1218	M18x1,5	315	12	27	12,5	90	GE12LM18	L 12	24	22
0413-2023-1222	M22x1,5	315	14	28,5	14	140	GE12LM22	L 12	27	22
0413-2023-1516	M16x1,5	315	12	28	13	70	GE15LM16	L 15	24	27
0413-2023-1518	M18x1,5	315	12	28,5	13,5	90	GE15LM18	L 15	24	27
0413-2023-1522	M22x1,5	315	14	30	15	140	GE15LM22	L 15	27	27
0413-2023-1818	M18x1,5	315	12	30,5	14	90	GE18LM18	L 18	27	32

Artikelnummer	Draad d2 (mm)	Druk (bar)	l (mm)	l1 ca. (mm)	l2 ca. (mm)	Nm -10%	Omschrijving	Pijpoppname d1 (mm)		
								SW1	SW2	SW3
0413-2023-1822	M22x1,5	315	14	31	14,5	140	GE18LM22	L 18	27	32
0413-2023-1826	M26x1,5	160	16	30	13,5	190	GE18LM26	L 18	32	32
0413-2023-2218	M18x1,5	160	12	33	16,5	90	GE22LM18	L 22	32	36
0413-2023-2222	M22x1,5	160	14	33	16,5	140	GE22LM22	L 22	32	36
0413-2023-2226	M26x1,5	160	16	33	16,5	190	GE22LM26	L 22	32	36
0413-2023-2233	M33x2	160	18	34	17,5	300	GE22LM33	L 22	41	36
0413-2023-2833	M33x2	160	18	34	17,5	300	GE28LM33	L 28	41	41
0413-2023-3542	M42x2	160	20	39	17,5	500	GE35LM42	L 35	50	50
0413-2023-4248	M48x2	160	22	42	19	600	GE42LM48	L 42	55	60
0413-2023-0612	M12x1,5	630	12	28	13	45	GE6SM12	S 6	17	17
0413-2023-0812	M12x1,5	630	12	30	15	45	GE8SM12	S 8	17	19
0413-2023-0814	M14x1,5	630	12	30	15	60	GE8SM14	S 8	19	19
0413-2023-1016	M16x1,5	630	12	31	15	80	GE10SM16	S 10	22	22
0413-2023-1218	M18x1,5	630	12	33	17	120	GE12SM18	S 12	24	24
0413-2023-1222	M22x1,5	400	14	33,5	17,5	170	GE12SM22	S 12	27	24
0413-2023-1420	M20x1,5	630	14	37	19	160	GE14SM20	S 14	27	27
0413-2023-1618	M18x1,5	400	12	36,5	18	120	GE16SM18	S 16	24	30
0413-2023-1622	M22x1,5	400	14	37	18,5	170	GE16SM22	S 16	27	30
0413-2023-1627	M27x2	400	16	39	20,5	280	GE16SM27	S 16	32	30
0413-2023-2022	M22x1,5	400	14	42,5	20,5	170	GE20SM22	S 20	32	36
0413-2023-2027	M27x2	400	16	42,5	20,5	280	GE20SM27	S 20	32	36
0413-2023-2033	M33x2	400	18	44,5	22,5	450	GE20SM33	S 20	41	36
0413-2023-2527	M27x2	400	16	47	23	280	GE25SM27	S 25	41	46
0413-2023-2533	M33x2	400	18	47	23	450	GE25SM33	S 25	41	46
0413-2023-3033	M33x2	250	18	50	23,5	450	GE30SM33	S 30	46	50
0413-2023-3042	M42x2	250	20	50	23,5	540	GE30SM42	S 30	50	50
0413-2023-3848	M48x2	250	22	57	26	700	GE38SM48	S 38	55	60

Achterkant