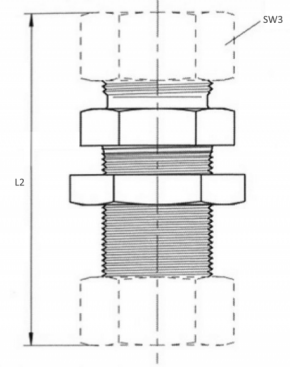
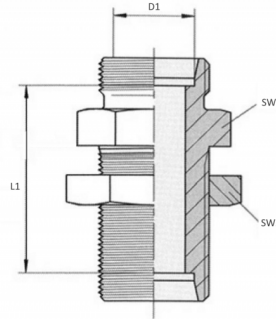


Snijringkoppelingen



Snijringkoppelingen

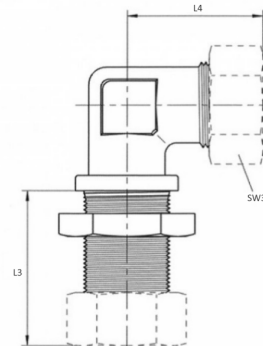
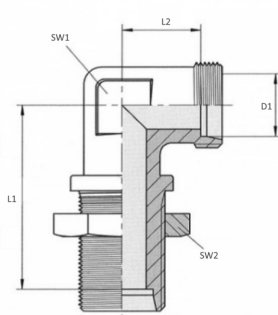
RECHTE SCHOTDOORVOER (SV)



Artikelnummer	d1	l1	l2	SW1	SW2	SW3	Serie	Materiaal
0429-0023-0600	6	34	64	17	17	14	L	Zink-nikkel
0429-0023-0800	8	35	65	19	19	17	L	Zink-nikkel
0429-0023-1000	10	38	68	22	22	19	L	Zink-nikkel
0429-0023-1200	12	39	69	24	24	22	L	Zink-nikkel
0429-2023-0600	6	34	64	17	17	14	L	Roestvrij staal 316TI
0429-2023-0800	8	35	65	19	19	17	L	Roestvrij staal 316TI
0429-2023-1000	10	38	68	22	22	19	L	Roestvrij staal 316TI
0429-2023-1200	12	39	69	24	24	22	L	Roestvrij staal 316TI

Snijringkoppelingen

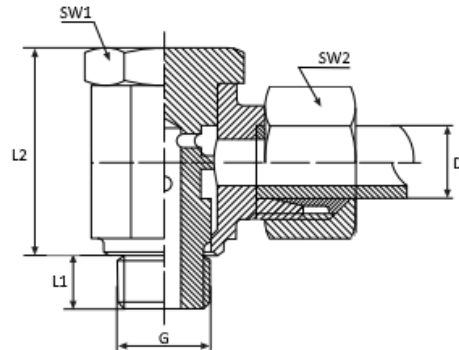
HAAKSE SCHOTDOORVOER (WSV)



Artikelnummer	d1	l1	l2	l3	l4	sw1	sw2	sw3	Serie	Materiaal
0430-0023-0600	6	41	12	42	27	12	17	14	L	Zink-nikkel
0430-0023-0800	8	44	14	42	29	12	19	17	L	Zink-nikkel
0430-0023-1000	10	46	15	43	30	14	22	19	L	Zink-nikkel
0430-0023-1200	12	49	17	44	32	17	24	22	L	Zink-nikkel
0430-2023-0600	6	41	12	42	27	12	17	14	L	Roestvrij staal 316Ti
0430-2023-0800	8	44	14	42	29	12	19	17	L	Roestvrij staal 316Ti
0430-2023-1000	10	46	15	43	30	14	22	19	L	Roestvrij staal 316Ti
0430-2023-1200	12	49	17	44	32	17	24	19	L	Roestvrij staal 316Ti

Snijringkoppelingen

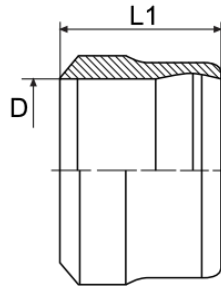
BANJOKOPPELING (SWV)



Artikelnummer	Omschrijving	g	d	L1	L2	sw1	SW2	Serie	Materiaal
0451-0003-0406	SWV4 LLM 6	M6x1	4	6	18,5	14	10	LL	Zink-nikkel
0451-0003-0408	SWV4 LLM 8	M8x1	4	6	18,5	14	10	LL	Zink-nikkel
0451-0003-0608	SWV6 LLM 8	M8x1	6	6	20	14	12	LL	Zink-nikkel
0451-0003-0610	SWV6 LLM 10	M10x1	6	6	20	14	12	LL	Zink-nikkel
0451-0003-0810	SWV8 LLM 10	M10x1	8	6	22	14	12	LL	Zink-nikkel
0451-0103-0402	SWV4 LLR 1/8	R1/8	4	6	18,5	14	10	LL	Zink-nikkel
0451-0103-0602	SWV6 LLR 1/8	R1/8	6	6	20	14	12	LL	Zink-nikkel
0451-0103-0802	SWV8 LLR 1/8	R1/8	8	6	22	14	14	LL	Zink-nikkel
0451-2103-0402	SWV4 LLR 1/8	R1/8	4	6	18,5	14	10	LL	Roestvrij staal 316Ti
0451-2103-0602	SWV6 LLR 1/8	R1/8	6	6	20	14	12	LL	Roestvrij staal 316Ti
0451-2103-0802	SWV8 LLR 1/8	R1/8	8	6	22	14	14	LL	Roestvrij staal 316Ti

Snijringkoppelingen

SNIJRING DIN3861

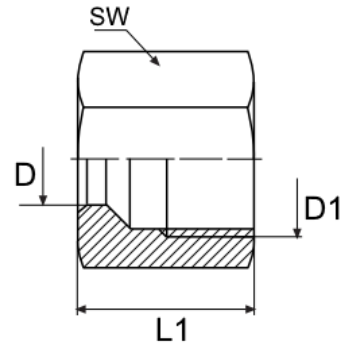


Artikelnummer	d	Serie	l	Materiaal
0401-0000-0400	4	LL	6	Verzinkt
0401-0000-0600	6	LL	7	Zink-nikkel
0401-0010-0600	6	L / S	9,45	Verzinkt
0401-0000-0800	8	LL	7,35	Verzinkt
0401-0010-0800	8	L / S	9,48	Verzinkt
0401-0000-1000	10	LL	7,2	Verzinkt
0401-0010-1000	10	L / S	9,5	Verzinkt
0401-2000-0400	4	LL	6	Roestvrij staal 316TI
0401-2000-0600	6	LL	7	Roestvrij staal 316TI
0401-2010-0600	6	L / S	9,45	Roestvrij staal 316TI
0401-2000-0800	8	LL	7,35	Roestvrij staal 316TI
0401-2010-0800	8	L / S	9,48	Roestvrij staal 316TI
0401-2010-1000	10	L / S	9,5	Roestvrij staal 316TI
0401-3000-0400	4	LL	6	Messing
0401-3000-0600	6	LL	7	Messing

Geproduceerd volgens DIN3861 normen.

Snijringkoppelingen

MOER (DIN 2353)

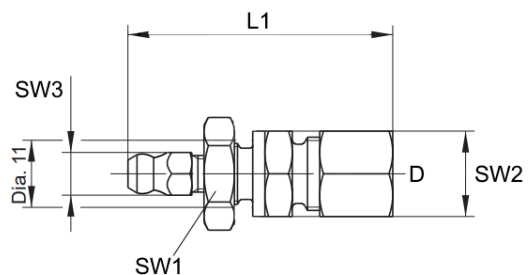


Artikelnummer	d	serie	d1	l1	sw	Materiaal
0402-0000-0400	4	LL	M8x1	11	10	Zink-nikkel
0402-0000-0500	5	LL	M10x1	11,5	12	Zink-nikkel
0402-0000-0600	6	LL	M10x1	11,5	12	Zink-nikkel
0402-0001-0600	6	LL	M10x1	11,5	12	Zink-ijzer
0402-0000-0800	8	LL	M12x1	12	14	Zink-nikkel
0402-0000-1000	10	LL	M14x1	13	17	Zink-nikkel
0402-0020-0600	6	L	M12x1,5	14,5	14	Zink-nikkel
0402-0020-0800	8	L	M14x1,5	14,5	17	Zink-nikkel
0402-0020-1000	10	L	M16x1,5	15,5	19	Zink-nikkel
0402-2000-0400	4	LL	M8x1	11	10	Roestvrij staal 316TI
0402-2000-0600	6	LL	M10x1	11,5	12	Roestvrij staal 316TI
0402-2000-0800	8	LL	M12x1	12	14	Roestvrij staal 316TI
0402-2020-0600	6	L	M12x1,5	13	14	Roestvrij staal 316TI
0402-2020-0800	8	L	M14x1,5	14,5	17	Roestvrij staal 316TI
0402-2020-1000	10	L	M16x1,5	15,5	19	Roestvrij staal 316TI
0402-3000-0600	6	LL	M10x1	11,5	12	Messing

Verkrijgbaar in verschillende maten en geschikt voor diverse snijringkoppelingen. Tevens verkrijgbaar in messing uitvoering in de maat M06LL.

Snijringkoppelingen

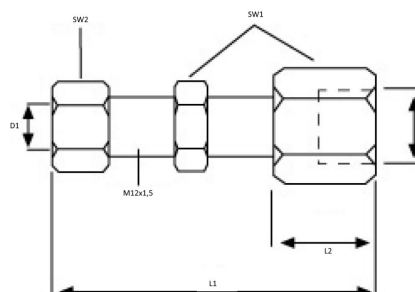
SNIJRINGKOPP GE06LM10 MET SMEERNIPPEL



Artikelnummer	Omschrijving	D	L1	SW1	SW2	SW3	Serie
0413-0023-0611	GE06LM10	6	43.5	17	14	7	L

Snijringkoppelingen

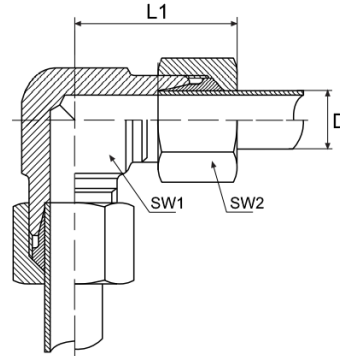
RECHTE SCHOTDOORVOER (SV) met binnendraad



Artikelnummer	D	d1	L1	L2	SW1	SW2	Serie	Materiaal
0429-0023-0608	M8x1	6	66	20	17	14	L	Zink-nikkel
0429-0023-0610	M10x1	6	66	20	17	14	L	Zink-nikkel

Snijringkoppelingen

HAAKSE VERBINDINGSKOPPELING (W)



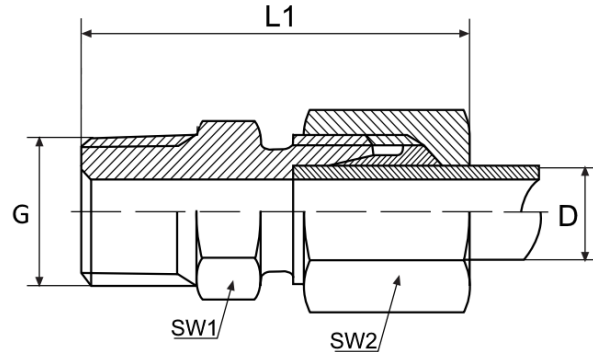
Artikelnummer	d	Serie	SW1	SW2	L1	Materiaal
0426-0003-0400	4	LL	9	10	21	Zink-nikkel
0426-0003-0600	6	LL	11	12	21	Zink-nikkel
0426-0003-0800	8	LL	12	14	23	Zink-nikkel
0426-0023-0600	6	L	12	14	27	Zink-nikkel
0426-0023-0800	8	L	14	17	29	Zink-nikkel
0426-0023-1000	10	L	17	19	30	Zink Nickel
0426-2003-0400	4	LL	9	10	21	Roestvrij staal 316TI
0426-2003-0600	6	LL	11	12	21	Roestvrij staal 316TI
0426-2003-0800	8	LL	12	14	23	Roestvrij staal 316TI
0426-2023-0600	6	L	12	14	27	Roestvrij staal 316TI
0426-2023-0800	8	L	14	17	29	Roestvrij staal 316TI
0426-2023-1000	10	L	17	19	30	Roestvrij staal 316TI

Deze haakse verbindingkoppeling is verkrijgbaar in meerdere maten zoals terug te vinden is in de onderstaande tabel.

Geproduceerd volgens DIN2353 normen.

Snijringkoppelingen

RECHTE INSCHROEFKOPPELING (GE)



Artikelnummer	omschrijving	D	Serie	g	SW1	SW2	L1	Materiaal
0413-0004-0406	GE04 LL M6x0,75	4	LL	M6x0.75 con	9	10	26	Zink-nikkel
0413-0003-0406	GE04 LL M6x1	4	LL	M6x1 con	9	10	26	Zink-nikkel
0413-0007-0406	GE04 LL M6x1 KORT	4	LL	M6x1 con	9	10	24	Zink-nikkel
0413-0003-0408	GE04 LL M8x1	4	LL	M8x1 con	10	10	26	Zink-nikkel
0413-0004-0408	GE04 LL M8x1,25	4	LL	M8x1,25 con	10	10	26	Zink-nikkel
0413-0003-0410	GE04 LL M10x1	4	LL	M10x1 con	11	10	26	Zink-nikkel
0413-0003-0508	GE05 LL M8x1	5	LL	M8x1 con	10	10	26	Zink-nikkel
0413-0003-0606	GE06 LL M6x1	6	LL	M6x1 con	11	12	26	Zink-nikkel
0413-0003-0608	GE06 LL M8x1	6	LL	M8x1 con	11	12	26	Zink-nikkel
0413-0004-0608	GE06 LL M8x1,25	6	LL	M8x1,25 con	11	12	26	Zink-nikkel
0413-0003-0610	GE06 LL M10x1	6	LL	M10x1 con	11	12	26	Zink-nikkel
0413-0103-0402	GE04 LL R1/8	4	LL	R1/8 BSP con	11	10	26	Zink-nikkel
0413-0107-0402	GE04 LL R1/8 CYL	4	LL	R1/8 BSP cyl	14	10	28	Zink-nikkel
0413-0103-0502	GE05 LL R1/8	5	LL	R1/8 BSP con	11	10	26	Zink-nikkel
0413-0103-0602	GE06 LL R1/8	6	LL	R1/8 BSP con	11	12	26	Zink-nikkel
0413-0104-0602	GE06 LL R1/8 CYL	6	LL	R1/8 BSP cyl	14	12	27,5	Zink-nikkel
0413-0103-0802	GE08 LL R1/8	8	LL	R1/8 BSP con	11	14	28	Zink-nikkel
0413-0103-0804	GE08 LL R1/4	8	LL	R1/4 BSP con	14	14	32,5	Verzinkt
0413-0003-0810	GE08 LL M10x1	8	LL	M10x1 con	12	14	28	Zink-nikkel
0413-0123-0604	GE06 LR 1/4	6	L	R1/4 BSP cyl	19	14	39	Zink-nikkel
0413-0023-0610	GE06 L M10x1	6	L	M10x1 cyl	14	14	34	Zink-nikkel

Artikelnummer	omschrijving	D	Serie	g	SW1	SW2	l1	Materiaal
0413-0023-0614	GE06 L M14x1	6	L	M14x1 cyl	19	14	39	Zink-nikkel
0413-0123-0602	GE06 LR 1/8	6	L	R1/8 BSP cyl	14	14	34	Zink-nikkel
0413-0123-0606	GE06 LR 3/8	6	L	R3/8 BSP cyl	22	14	40	Zink-nikkel
0413-0123-0802	GE08 LR 1/8	8	L	R1/8 BSP cyl	14	17	35	Zink-nikkel
0413-0123-0804	GE08 LR 1/4	8	L	R1/4 BSP cyl	19	17	40	Zink-nikkel
0413-0023-0810	GE08 L M10x1	8	L	M10x1 cyl	14	16	35	Zink-nikkel
0413-0023-1010	GE10 L M10x1	10	L	M10x1 cyl	17	19	35	Zink-nikkel
0413-0123-1004	GE10 LR 1/4	10	L	R1/4 BSP cyl	19	19	40	Zink-nikkel
0413-0123-1002	GE10 LR 1/8	10	L	R1/8 BSP cyl	17	19	36,5	Zink-nikkel
0413-2003-0406	GE04 LL M6x1	4	LL	M6x1 con	9	10	26	Roestvrij staal 316Ti
0413-2003-0408	GE04 LL M8x1	4	LL	M8x1 con	10	10	26	Roestvrij staal 316Ti
0413-2003-0410	GE04 LL M10x1	4	LL	M10x1 con	10	12	26	Roestvrij staal 316Ti
0413-2004-0410	GE04 LL M10x1 CYL	4	LL	M10x1 cyl	14	10	28	Roestvrij staal 316Ti
0413-2103-0402	GE04 LL R1/8	4	LL	R1/8 BSP con	11	10	28	Roestvrij staal 316Ti
0413-2104-0402	GE04 LL R1/8 CYL	4	LL	R1/8 BSP cyl	11	10	28	Roestvrij staal 316Ti
0413-2003-0606	GE06 LL M6x1	6	LL	M6x1 con	11	12	26	Roestvrij staal 316Ti
0413-2003-0608	GE06 LL M8x1	6	LL	M8x1 con	11	12	28	Roestvrij staal 316Ti
0413-2004-0608	GE06 LL M8x1,25	6	LL	M8x1,25 con	11	12	28	Roestvrij staal 316Ti
0413-2003-0610	GE08 LL M10x1	6	LL	M10x1 con	11	12	26	Roestvrij staal 316Ti
0413-2004-0610	GE06 LL M10x1 CYL	6	LL	M10x1 cyl	14	12	30	Roestvrij staal 316Ti
0413-2103-0602	GE06 LL R1/8	6	LL	R1/8 BSP con	11	12	28	Roestvrij staal 316Ti
0413-2104-0602	GE06 LL R1/8 CYL	6	LL	R1/8 BSP cyl	14	12	29,5	Roestvrij staal 316Ti
0413-2023-0610	GE06 L M10x1	6	L	M10x1 cyl	14	14	34	Roestvrij staal 316Ti
0413-2003-0806	GE08 LL M6x1	8	LL	M6x1 con	12	14	30	Roestvrij staal 316Ti
0413-2003-0808	GE08 LL M8x1	8	LL	M8x1 con	12	14	30	Roestvrij staal 316Ti
0413-2003-0810	GE08 LL M10x1	8	LL	M10x1 con	12	14	30	Roestvrij staal 316Ti
0413-2103-0802	GE08 LL R1/8	8	LL	R1/8 BSP con	12	14	30	Roestvrij staal 316Ti
0413-2104-0802	GE08 LL R1/8 CYL	8	LL	R1/8 BSP cyl	12	14	30	Roestvrij staal 316Ti
0413-2023-0810	GE08 L M10x1	8	L	M10x1 cyl	14	16	35	Roestvrij staal 316Ti

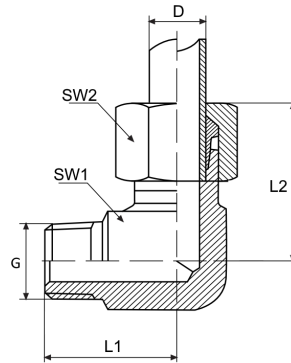
Voor het aansluiten en bevestigen van centrale smeerleidingen en slangen aan metrische en metrisch/BSP aansluitingen van uw centrale smeersysteem. Deze snelkoppelingen zijn volledig volgens DIN 2353 genormeerd en zijn leverbaar in zowel BEKA, LINCOLN en SKF varianten.

Zie de onderstaande tabel voor alle beschikbare varianten.

Materiaal: Zink-Nikkel, RVS 316Ti

Snijringkoppelingen

HAAKSE INSCHROEFKOPPELING (WE)



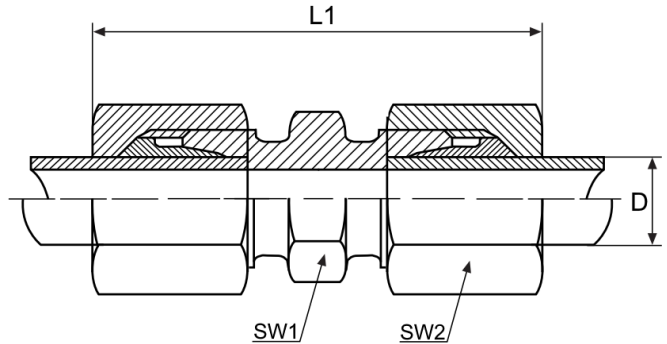
Artikelnummer	omschrijving	D	Serie	g	SW1	SW2	I1	I2	Materiaal
0419-0003-0406	WE04 LL M6x1	4	LL	M6x1 con	9	10	17	21	Zink-nikkel
0419-0003-0408	WE04 LL M8x1	4	LL	M8x1 con	9	10	17	21	Zink-nikkel
0419-0003-0410	WE04 LL M10x1	4	LL	M10x1 con	11	10	17	21	Zink-nikkel
0419-0103-0402	WE04 LL R1/8	4	LL	R1/8 BSP con	9	10	17	21	Zink-nikkel
0419-0003-0606	WE06 LL M6x1	6	LL	M6x1 con	11	12	17	22	Zink-nikkel
0419-0003-0608	WE06 LL M8x1	6	LL	M8x1 con	11	12	17	22	Zink-nikkel
0419-0003-0610	WE06 LL M10x1	6	LL	M10x1 con	11	12	17	22	Zink-nikkel
0419-0103-0602	WE06 LL R1/8	6	LL	R1/8 BSP con	11	12	17	22	Zink-nikkel
0419-0004-0408	WE04 LL M8x1,25	4	LL	M8x1,25 con	9	10	17	21	Zink-nikkel
0419-0004-0608	WE06 LL M8x1,25	6	LL	M8x1,25 con	11	12	17	22	Zink-nikkel
0419-0003-0810	WE08 LL M10x1	8	LL	M10x1 con	12	14	17	25	Zink-nikkel
0419-0103-0802	WE08 LL R1/8	8	LL	R1/8 BSP con	11	12	17	22	Zink-nikkel
0419-0123-0602	WE06 L R1/8	6	LL	R1/8 BSP con	12	14	21	29	Zink-nikkel
0419-0123-0604	WE06 L R1/4	6	LL	R1/4 BSP con	14	14	26	28,5	Zink-nikkel
0419-2003-0406	WE04 LL M6x1	4	LL	M6x1 con	9	10	17	21	Roestvrij staal 316TI
0419-2003-0408	WE04 LL M8x1	4	LL	M8x1 con	9	10	17	21	Roestvrij staal 316TI
0419-2003-0410	WE04 LL M10x1	4	LL	M10x1 con	9	10	17	22	Roestvrij staal 316TI
0419-2103-0402	WE04 LL R1/8	4	LL	R1/8 BSP con	9	10	17	21	Roestvrij staal 316TI
0419-2003-0606	WE06 LL M6x1	6	LL	M6x1 con	11	12	17	22	Roestvrij staal 316TI
0419-2003-0608	WE06 LL M8x1	6	LL	M8x1 con	11	12	17	22	Roestvrij staal 316TI
0419-2003-0610	WE06 LL M10x1	6	LL	M10x1 con	11	12	17	22	Roestvrij staal 316TI

Artikelnummer	omschrijving	D	Serie	g	SW1	SW2	I1	I2	Materiaal
0419-2103-0602	WE06 LL R1/8	6	LL	R1/8 BSP con	9	12	17	22	Roestvrij staal 316TI
0419-2003-0806	WE08 LL M6x1	8	LL	M6x1 con	12	14	21	25	Roestvrij staal 316TI
0419-2003-0808	WE08 LL M8x1	8	LL	M8x1 con	12	14	21	25	Roestvrij staal 316TI
0419-2003-0810	WE08 LL M10x1	8	LL	M10x1 con	12	14	17	25	Roestvrij staal 316TI
0419-2103-0802	WE08 LL R1/8	8	LL	R1/8 BSP con	12	14	21	25	Roestvrij staal 316TI

Voor het haaks aansluiten van smerleidingen en slangen op uw centrale smeersysteem. Deze volledig volgens DIN 2353 genormeerde koppeling is verkrijgbaar in verschillende maten en uitvoeringen, waaronder BEKA, LINCOLN en SKF varianten. De verschillende maten en varianten vindt u terug in de onderstaande tabel.

Snijringkoppelingen

RECHTE VERBINDER (G)

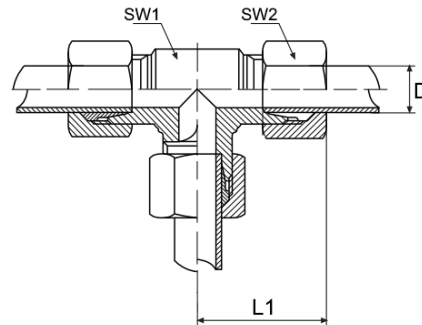


Artikelnummer	Omschrijving	D	SW1	SW2	Materiaal
0425-0003-0400	G04LL	4	9	10	Zinc-Nickel
0425-0003-0500	G05LL	5	11	12	Zinc-Nickel
0425-0003-0600	G06LL	6	11	12	Zinc-Nickel
0425-0003-0800	G08LL	8	14	17	Zinc-Nickel
0425-0003-0806	G08-06LL	6	12	14	Zinc-Nickel
0425-0003-1000	G10LL	10	17	19	Zinc-Nickel
0425-2003-0400	G04LL	4	9	10	Stainless steel 316Ti
0425-2003-0600	G06LL	6	11	12	Stainless steel 316Ti
0425-2003-0800	G08LL	8	14	17	Stainless steel 316Ti
0425-2003-1000	G10LL	10	17	19	Stainless steel 316Ti

Voor het doorverbinden en aan elkaar koppelen van centrale smeerslangen en hydraulische leidingen.

Snijringkoppelingen

T-KOPPELING (DIN 2353)



Artikelnummer	Omschrijving	d	Serie	SW1	SW2	L1	Materiaal
0427-0003-0400	T4LL	4	LL	9	10	21	Zinc-Nikkel
0427-0003-0500	T5LL	5	LL	9	10	21	Zink-nikkel
0427-0003-0600	T6LL	6	LL	11	12	21	Zink-nikkel
0427-0003-0800	T8LL	8	LL	12	14	23	Stainless steel 316Ti
0427-0003-1000	T10LL	10	LL				Zink-nikkel
0427-0023-0600	T6L	6	L	12	14	27	Zink-nikkel
0427-0023-0800	T8L	8	L	14	17	29	Zink-nikkel
0427-0023-1000	T10L	10	L	17	19	30	Zink-nikkel
0427-2003-0400	T4LL	4	L	9	10	21	Roestvrij staal 316Ti
0427-2003-0600	T6LL	6	LL	11	12	21	Roestvrij staal 316Ti
0427-2003-0800	T8LL	8	LL	12	14	23	Roestvrij staal 316Ti
0427-2023-0600	T6L	6	L	12	12	27	Roestvrij staal 316Ti
0427-2023-0800	T8L	8	L	12	17	29	Roestvrij staal 316Ti
0427-2023-1000	T10L	10	L	17	19	30	Roestvrij staal 316Ti

