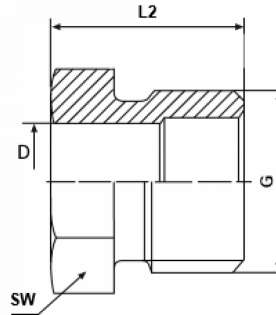


Messing koppelingen



Messing koppelingen

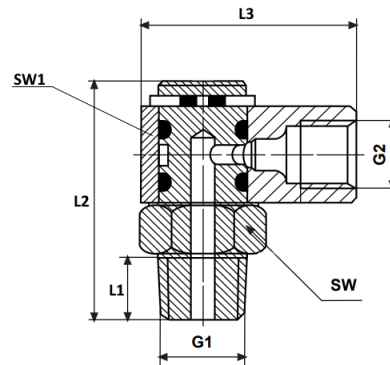
WARTELS MESSING



Artikelnummer	d	G	l2	Verpakkingseenheid	Materiaal
2873-3000-0602	6	M10x1	13	100	Messing
2873-3000-0402	4	M8x1	12	100	Messing

Messing koppelingen

SWIVEL (MESSING)



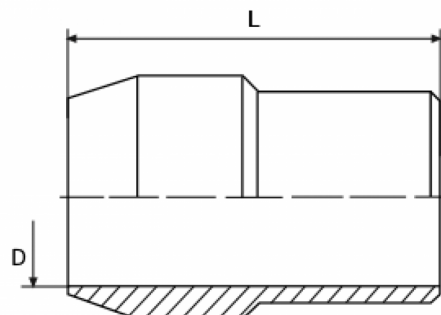
Artikelnummer	g1	g2	l1	l2	l3	sw	SW1	Materiaal
2840-3000-0806	M6x1 con	M8x1	8	30	26,5	14	15	Messing
2840-3000-0808	M8x1 con	M8x1	8	30	26,5	14	15	Messing
2840-3000-0809	M8x1,25 con	M8x1	8	30	26,5	14	15	Messing
2840-3000-0810	M10x1 con	M8x1	8	30	26,5	14	15	Messing
2840-3000-1006	M6x1 con	M10x1	8	30	26,5	14	15	Messing
2840-3000-1008	M8x1 con	M8x1	8	30	26,5	14	15	Messing
2840-3000-1010	M10x1 con	M10x1	8	30	26,5	14	15	Messing
2840-3100-0802	R1/8 con	M8x1	8	30	26,5	14	15	Messing
2840-3100-1002	R1/8 con	M10x1	8	30	26,5	14	15	Messing

Deze haaks uitgevoerde swivel is verkrijgbaar in verschillende maten. De verschillende uitvoeringen zijn terug te vinden in de onderstaande tabel.

Materiaal: Messing

Messing koppelingen

CONISCHE SNIJRING VOOR PA12 HL



Artikelnummer

Ø

l

Materiaal

2873-3000-0400

4

8

Messing

2873-3000-0600

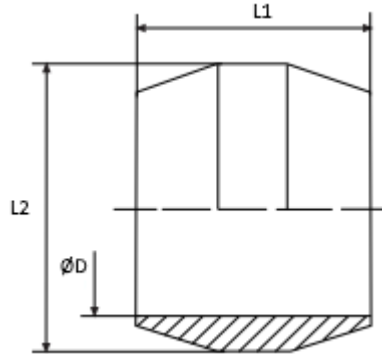
6

9,5

Messing

Messing koppelingen

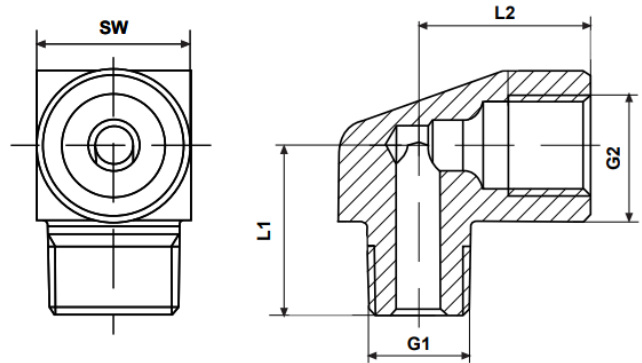
KNELRING VOOR WARTELS



Artikelnummer	d	L1	L2	Serie	Materiaal
2873-3000-0601	6	6,5	8	LL	Messing
2873-3000-0401	4	5,5	6	LL	Messing
2873-2000-0400	4	5,5	6	LL	Roestvrij staal 316Ti

Messing koppelingen

AANSLUITSTUK HAAKS (DIN3862)



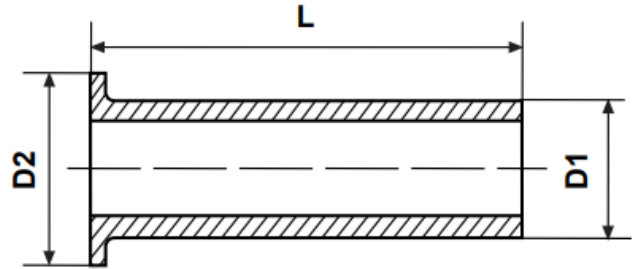
Artikelnummer	G1	G2	L1	L2	SW	Materiaal
2853-3000-0406	M6x1 con	M8x1	13,5	13,6	12	Messing
2853-3000-0408	M8x1 con	M8x1	13,5	13,6	12	Messing
2853-3000-0410	M10x1 con	M8x1	13,5	13,6	12	Messing

90 graden aansluitstuk met conische aansluiting, geschikt voor 4 mm PA leiding.

Materiaal: Messing

Messing koppelingen

VERSTEVIGINGSHULS (MESSING)



Artikelnummer	pa12-hl	d1	d2	l	Verpakkingseenheid	Materiaal
2274-3000-0408	4,0X0,85	2,2	3,7	10,3	per 100	Messing

Voor het versterken van dunwandige en zachte leidingen evenals kunststof leidingen. Verpakkingseenheid per 100 stuks.

Materiaal: Messing

