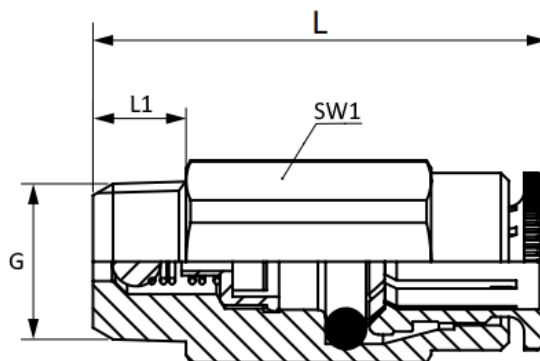


Insteekkoppelingen



Insteekkoppelingen - Terugslagkleppen

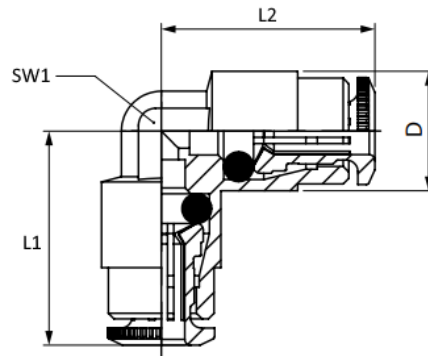
SNELSTEEKKOPPELING MET KLEP



| Artikelnummer | pa-leiding | G | l | l1 | SW1 |
|----------------|------------|-------|---|------|-----|
| 2833-3002-0410 | 4 | M10x1 | 6 | 29 | 10 |
| 2833-3002-0610 | 6 | M10x1 | 6 | 29,5 | 12 |

Insteekkoppelingen

HAAKSE INSTEEKKOPPELING W (150 bar)



| Artikelnummer | pa-leiding | L1 | L2 | SW1 | D |
|----------------|------------|----|----|-----|------|
| 2836-3000-0400 | 4 | 18 | 18 | 8 | 10,5 |
| 2836-3000-0600 | 6 | 21 | 21 | 10 | 13 |

Materiaal: Messing (vernikkeld)

Koppeling is voorzien van HNBR o-ring

Maximale druk met vloeistoffen: 150 bar

Maximale druk met lucht: 30 bar

Temperatuurbereik:

Min -30° / Max +150°

Draden:

Conisch gas conform ISO7.1, BS21, DIN2999

Metrisch conisch conform UNI 7707

Verbindingslangen:

kunststofslangen: PA6, PA66 voor hoge druk

PA11, PA12, polyethyleen, polyurethaan PEF, PTFE.

Insteekkoppelingen

INSTEKKOPPELING T (150 bar)



| artikelnummer | pa-leiding | L1 | L2 | SW1 | Ø |
|----------------|------------|----|----|-----|------|
| 2838-3000-0600 | 6 | 41 | 21 | 10 | 13 |
| 2838-3000-0400 | 4 | 36 | 18 | 8 | 10,5 |

Materiaal: Messing (vernikkeld)

Koppeling is voorzien van HNBR o-ring

Maximale druk met vloeistoffen: 150 bar

Maximale druk met lucht: 30 bar

Temperatuurbereik:

Min -30° / Max +150°

Draden:

Conisch gas conform ISO7.1, BS21, DIN2999

Metrisch conisch conform UNI 7707

Verbindingslangen:

kunststofslangen: PA6, PA66 voor hoge druk

PA11, PA12, polyethyleen, polyurethaan PEF, PTFE.

Insteekkoppelingen - Terugslagkleppen

SNELSTEEKKOPPELING MET KLEP LINCOLN



| Artikelnummer | pa-leiding | G | I1 | I2 | I3 | SW1 |
|----------------|------------|-------|------|----|-----|-----|
| 2833-3001-0410 | 4 | M10x1 | 37 | 14 | 6,5 | 10 |
| 2833-3001-0610 | 6 | M10x1 | 37,5 | 14 | 6,5 | 12 |

Materiaal: Messing (vernikkeld)

Koppeling is voorzien van HNBR o-ring

Maximale druk met vloeistoffen: 150 bar

Maximale druk met lucht: 30 bar

Temperatuurbereik:

Min -30° / Max +150°

Draden:

Conisch gas conform ISO7.1, BS21, DIN2999

Metrisch conisch conform UNI 7707

Verbindingslangen:

kunststofslangen: PA6, PA66 voor hoge druk

PA11, PA12, polyethyleen, polyurethaan PEF, PTFE.

Insteekkoppelingen

RECHTE INSTEKVERBINDER (150 bar)



| Artikelnummer | pa-leiding | l | Ø |
|----------------|------------|----|----|
| 2835-3000-0400 | 4 | 35 | 11 |
| 2835-3000-0600 | 6 | 35 | 13 |

Materiaal: Messing (vernikkeld)

Koppeling is voorzien van HNBR o-ring

Maximale druk met vloeistoffen: 150 bar

Maximale druk met lucht: 30 bar

Temperatuurbereik:

Min -30° / Max +150°

Draden:

Conisch gas conform ISO7.1, BS21, DIN2999

Metrisch conisch conform UNI 7707

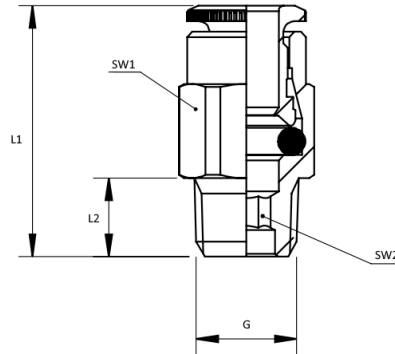
Verbindingslangen:

kunststofslangen: PA6, PA66 voor hoge druk

PA11, PA12, polyethyleen, polyurethaan PEF, PTFE.

Insteekkoppelingen

RECHTE INSTEEKKOPPELING (150 bar)



| Artikelnummer | pa-leiding | G | L1 | L2 | SW1 | SW2 |
|----------------|------------|---------|------|-----|-----|-----|
| 2833-3000-0405 | 4 | M6x0,75 | 22 | 6 | 10 | 2,5 |
| 2833-3000-0406 | 4 | M6x1 | 22 | 6 | 10 | 2,5 |
| 2833-3000-0408 | 4 | M8x1 | 20 | 6 | 10 | 3 |
| 2833-3000-0409 | 4 | M8x1,25 | 23 | 7 | 10 | 3 |
| 2833-3000-0410 | 4 | M10x1 | 20 | 6,5 | 10 | 3 |
| 2833-3000-0411 | 4 | M10x1,5 | 22,5 | 7,5 | 10 | 3 |
| 2833-3100-0402 | 4 | R1/8 | 21 | 6,5 | 10 | 3 |
| 2833-3100-0404 | 4 | R1/4 | 26 | 11 | 14 | 3 |
| 2833-3000-0605 | 6 | M6x0,75 | 24,5 | 6 | 12 | 2,5 |
| 2833-3000-0606 | 6 | M6x1 | 24,5 | 6 | 12 | 2,5 |
| 2833-3000-0608 | 6 | M8x1 | 24,5 | 6 | 12 | 3 |
| 2833-3000-0609 | 6 | M8x1,25 | 26 | 7 | 12 | 3 |
| 2833-3000-0610 | 6 | M10x1 | 21,5 | 6,5 | 12 | 3 |
| 2833-3000-0611 | 6 | M10x1,5 | 25 | 7,5 | 12 | 4 |
| 2833-3100-0602 | 6 | R1/8 | 23 | 7,5 | 12 | 3 |
| 2833-3100-0604 | 6 | R1/4 | 26,5 | 11 | 14 | 4 |

Materiaal: Messing (vernikkeld)

Koppeling is voorzien van HNBR o-ring

Maximale druk met vloeistoffen: 150 bar

Maximale druk met lucht: 30 bar

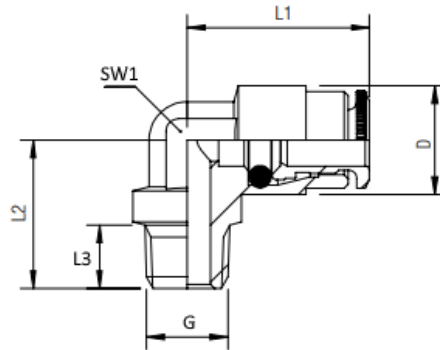
Temperatuurbereik:
Min -30° / Max +150°

Draden:
Conisch gas conform ISO7.1, BS21, DIN2999
Metrisch conisch conform UNI 7707

Verbindingslangen:
kunststofslangen: PA6, PA66 voor hoge druk
PA11, PA12, polyethyleen, polyurethaan PEF, PTFE.

Insteekkoppelingen

HAAKSE INSTEEKKOPPELING (150 bar)



| Artikelnummer | pa-leiding | G | L1 | L2 | L3 | SW1 | ø |
|----------------|------------|---------|----|------|-----|-----|------|
| 2839-3000-0405 | 4 | M6x0,75 | 18 | 15 | 6 | 8 | 10,5 |
| 2839-3000-0406 | 4 | M6x1 | 18 | 15 | 6 | 8 | 10,5 |
| 2839-3000-0408 | 4 | M8x1 | 18 | 15 | 6 | 8 | 10,5 |
| 2839-3000-0409 | 4 | M8x1,25 | 18 | 15 | 7 | 8 | 10,5 |
| 2839-3000-0410 | 4 | M10x1 | 18 | 15 | 6,5 | 8 | 10,5 |
| 2839-3000-0411 | 4 | M10x1,5 | 18 | 16,5 | 7,5 | 8 | 10,5 |
| 2839-3100-0402 | 4 | R1/8 | 18 | 16,5 | 7,5 | 8 | 10,5 |
| 2839-3100-0404 | 4 | R1/4 | 18 | 21,5 | 11 | 8 | 10,5 |
| 2839-3000-0605 | 6 | M6x0,75 | 21 | 17 | 6 | 10 | 13 |
| 2839-3000-0606 | 6 | M6x1 | 21 | 17 | 6 | 10 | 13 |
| 2839-3000-0608 | 6 | M8x1 | 21 | 17 | 6 | 10 | 13 |
| 2839-3000-0609 | 6 | M8x1,25 | 21 | 18 | 7 | 10 | 13 |
| 2839-3000-0610 | 6 | M10x1 | 21 | 17 | 6,5 | 10 | 13 |
| 2839-3000-0611 | 6 | M10x1,5 | 21 | 17 | 7,5 | 10 | 13 |
| 2839-3100-0602 | 6 | R1/8 | 21 | 17,5 | 7,5 | 10 | 13 |
| 2839-3100-0604 | 6 | R1/4 | 21 | 21,5 | 7,5 | 10 | 13 |

Materiaal: Messing (vernikkeld)

Koppeling is voorzien van HNBR o-ring

Maximale druk met vloeistoffen: 150 bar

Maximale druk met lucht: 30 bar

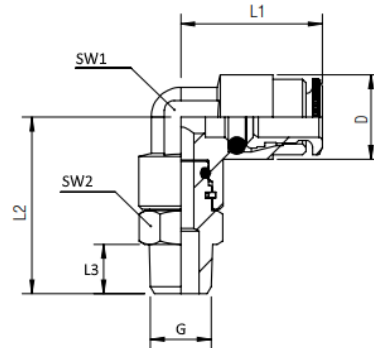
Temperatuurbereik:
Min -30° / Max +150°

Draden:
Conisch gas conform ISO7.1, BS21, DIN2999
Metrisch conisch conform UNI 7707

Verbindingslangen:
kunststofslangen: PA6, PA66 voor hoge druk
PA11, PA12, polyethyleen, polyurethaan PEF, PTFE.

Insteekkoppelingen

HAAKSE INSTEEKKOPPELING DRAAIBAAR (150 bar)



| Artikelnummer | pa-leiding | G | I1 | I2 | I3 | SW1 | SW2 | d |
|----------------|------------|---------|----|------|-----|-----|-----|------|
| 2837-3000-0406 | 4 | M6x1 | 18 | 22,5 | 6 | 8 | 11 | 10,5 |
| 2837-3000-0408 | 4 | M8x1 | 18 | 22,5 | 6 | 8 | 11 | 10,5 |
| 2837-3000-0409 | 4 | M8x1,25 | 18 | 26,5 | 7 | 8 | 11 | 10,5 |
| 2837-3000-0410 | 4 | M10x1 | 18 | 22,5 | 6,5 | 8 | 11 | 10,5 |
| 2837-3000-0411 | 4 | M10x1,5 | 18 | 26,5 | 7,5 | 8 | 11 | 10,5 |
| 2837-3100-0402 | 4 | R1/8 | 18 | 24 | 7,5 | 8 | 11 | 10,5 |
| 2837-3100-0404 | 4 | R1/4 | 18 | 26,5 | 11 | 8 | 14 | 10,5 |
| 2837-3000-0606 | 6 | M6x1 | 21 | 25,5 | 6 | 10 | 11 | 13 |
| 2837-3000-0608 | 6 | M8x1 | 21 | 25,5 | 6 | 10 | 11 | 13 |
| 2837-3000-0609 | 6 | M8x1,25 | 21 | 26,5 | 7 | 10 | 11 | 13 |
| 2837-3000-0610 | 6 | M10x1 | 21 | 22,5 | 6,5 | 10 | 11 | 13 |
| 2837-3000-0611 | 6 | M10x1,5 | 18 | 27 | 7,5 | 10 | 11 | 13 |
| 2837-3100-0602 | 6 | R1/8 | 21 | 27 | 7,5 | 10 | 11 | 13 |
| 2837-3100-0604 | 6 | R1/4 | 18 | 30 | 11 | 10 | 14 | 13 |

Materiaal: Messing (vernikkeld)

Koppeling is voorzien van HNBR o-ring

Maximale druk met vloeistoffen: 150 bar

Maximale druk met lucht: 30 bar

Temperatuurbereik:
Min -30° / Max +150°

Draden:

Conisch gas conform ISO7.1, BS21, DIN2999

Metrisch conisch conform UNI 7707

Verbindingslangen:

kunststofslangen: PA6, PA66 voor hoge druk

PA11, PA12, polyethyleen, polyurethaan PEF, PTFE.

