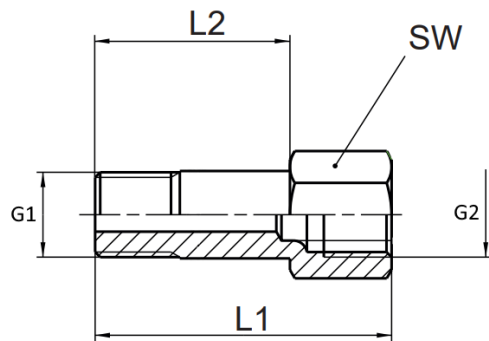


Adapters



Adapters

Verlengnippel



Artikelnummer	G1	G2	l1	l2	Materiaal
2850-0006-0817	M6x1 con	M8x1	17	6	Zink-nikkel
2850-0006-0820	M6x1 con	M8x1	20	6	Zink-nikkel
2850-0006-1025	M6x1 con	M10x1	24	6	Zink-nikkel
2850-0008-0817	M8x1 con	M8x1	17	6	Zink-nikkel
2850-0008-0818	M8x1 con	M8x1	18	6	Zink-nikkel
2850-0008-0819	M8x1,25 con	M8x1,25	18		Zink-nikkel
2850-0008-0833	M8x1 con	M8x1	33		Zink-nikkel
2850-0008-0862	M8x1 con	M8x1	62		Zink-nikkel
2850-0008-1021	M8x1 con	M10x1	21	6	Zink-nikkel
2850-0010-0817	M10x1 con	M8x1	17	6	Zink-nikkel
2850-0010-1018	M10x1 con	M10x1	18	8	Zink-nikkel
2850-0010-1021	M10x1 con	M10x1	21	6	Zink-nikkel
2850-0010-1023	M10x1 con	M10x1	23	6	Zink-nikkel
2850-0010-1024	M10x1 con	M10x1	24	12	Zink-nikkel
2850-0010-1036	M10x1 con	M10x1	36	24	Zink-nikkel
2850-0010-1040	M10x1 con	M10x1	40	38	Zink-nikkel
2850-0010-1051	M10x1 con	M10x1	51		Zink-nikkel
2850-0102-0218	R1/8 con	R1/8	18		Zink-nikkel
2850-0102-0220	R1/8 con	R1/8	20		Zink-nikkel
2850-0102-0224	R1/8 con	R1/8	24		Zink-nikkel
2850-0102-0235	R1/8 con	R1/8	35		Zink-nikkel

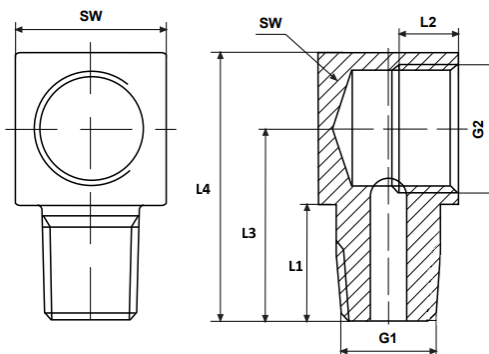
Artikelnummer	G1	G2	I1	I2	Materiaal
2850-0102-0250	R1/8 con	R1/8	50		Zink-nikkel
2850-0102-1017	R1/8 con	M10x1	17		Zink-nikkel
2850-0102-1021	R1/8 con	M10x1	21		Zink-nikkel
2850-0102-1051	R1/8 con	M10x1	51		Zink-nikkel
2850-0104-0220	R1/4 con	R1/8	20		Zink-nikkel
2850-0104-1020	R1/4 con	M10x1	20		Zink-nikkel
2850-0104-1035	R1/4 con	M10x1	35		Zink-nikkel
2850-0104-1056	R1/4 con	M10x1	56		Zink-nikkel
2850-0110-0222	M10x1 con	R1/8	22		Zink-nikkel
2850-2006-0630	M6x1 con	M6x1	30		Roestvrij staal 316TI
2850-2006-1018	M6x1 con	M10x1	18		Roestvrij staal 316TI
2850-2008-0817	M8x1 con	M8x1	17		Roestvrij staal 316TI
2850-2008-1018	M8x1 con	M10x1	18		Roestvrij staal 316TI
2850-2010-0817	M10x1 con	M8x1	17		Roestvrij staal 316TI
2850-2010-1018	M10x1 con	M10x1	18		Roestvrij staal 316TI
2850-2102-0230	R1/8 con	R1/8	32		Roestvrij staal 316TI
2850-2102-0250	R1/8 con	R1/8	50		Roestvrij staal 316TI

Deze verlengnippel is verkrijgbaar in verschillende lengtes, waardoor het verlengen of verleggen van een aansluitpunt binnen uw centrale smeersysteem mogelijk is. De verschillende verkrijgbare varianten zijn te vinden in de onderstaande tabel.

Materiaal: Zink-Nikkel, RVS

Adapters

Kniestuk 90°



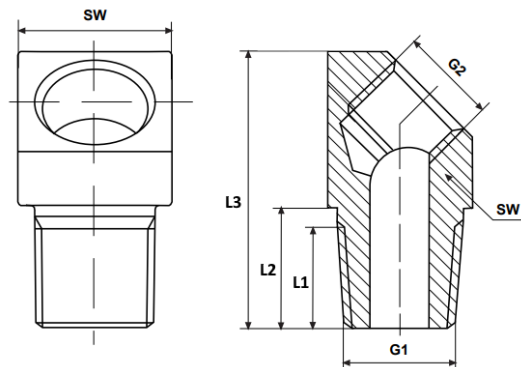
Artikelnummer	G1	G2	I1	I2	I3	L4	sw	Materiaal
2851-0000-0606	M6x1 con	M6x1	10	4	16,5	23	12	Zink-nikkel
2851-0000-0608	M6x1 con	M8x1	10	4	16,5	23	12	Zink-nikkel
2851-0000-0610	M6x1 con	M10x1	10	4	16,5	23	12	Zink-nikkel
2851-0000-0806	M8x1 con	M6x1	10	4	16,5	23	12	Zink-nikkel
2851-0000-0808	M8x1 con	M8x1	10	4	16,5	23	12	Zink-nikkel
2851-0000-0809	M8x1,25 con	M8x1,25	10	4				
2851-0000-0810	M8x1 con	M10x1	10	4	16,5	23	12	Zink-nikkel
2851-0000-0811	M8x1,25 con	M10x1	10	4	16,5	23	12	Zink-nikkel
2851-0000-1008	M10x1 con	M8x1	10	4	16,5	23	12	Zink-nikkel
2851-0000-1010	M10x1 con	M10x1	10	4	16,5	23	12	Zink-nikkel
2851-0100-0202	R1/8 con	R1/8	10	4	16,5	23	12	Zink-nikkel
2851-0100-0210	R1/8 con	M10x1	10	4	16,5	23	12	Zink-nikkel
2851-0100-0404	R1/4 con	R1/4				28		Zink-nikkel
2851-0100-0410	R1/4 con	M10x1				26		Zink-nikkel
2851-0100-0802	M8x1 con	R1/8	10		16,5	23	12	Zink-nikkel
2851-2000-0610	M6x1 con	M10x1	10	4	16,5	23	12	Roestvrij staal 316TI
2851-2000-0810	M8x1 con	M10x1	10	4	16,5	23	12	Roestvrij staal 316TI
2851-2000-1010	M10x1 con	M10x1	10	4	16,5	23	12	Roestvrij staal 316TI

Kniestuk 90° voor het maken van een haakse aansluiting op uw centrale smeersysteem. Dit kniestuk is verkrijgbaar in meerdere maten en uitvoeringen, zoals u terug kunt vinden in de onderstaande tabel.

Materiaal: Zink-Nikkel, Verzinkt

Adapters

Kniestuk 45°



Artikelnummer	G1	G2	L1	L2	L3	SW	Materiaal
2852-0000-0608	M6x1 con	M8x1	6,5	10	23	12	Zink-nikkel
2852-0000-0808	M8x1 con	M8x1	6,5	10	23	13	Zink-nikkel
2852-0000-0908	M8x1,25 con	M8x1	6,5	10	23	12	Zink-nikkel
2852-0000-1008	M10x1 con	M8x1	6,5	10	23	13	Zink-nikkel
2852-0000-1010	M10x1 con	M10x1	4,5	7,5	21	13	Zink-nikkel
2852-0100-0202	R1/8 con	R1/4	5	10	23	12	Zink-nikkel
2852-0100-0404	R1/4 con	R1/4	6	10	23	13	Zink-nikkel

Kniestuk 45° voor het maken van een aansluiting onder 45 graden op uw centrale smeersysteem. Dit kniestuk 45Å° is verkrijgbaar in verschillende maten en uitvoeringen, zoals u terug kunt vinden in de onderstaande tabel.

Materiaal: Zink-Nikkel, Verzinkt

