

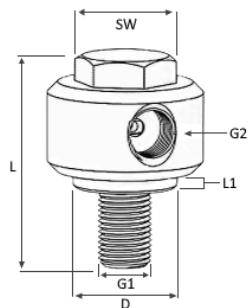
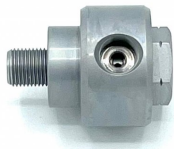
## Accessoires





# Accessoires

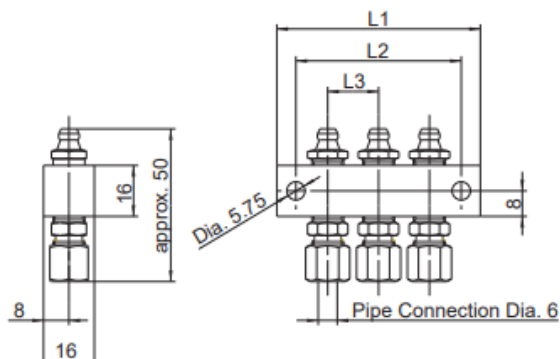
## SWIVEL VOOR BOUWMACHINES



artikelnummer	g1	g2	d	l	l1	sw	materiaal
2843-0100-2102	R1/8 BSP	R1/8 BSP	20	20	8	17	Zink-nikkel
2843-0100-2002	R1/8 BSP	R1/8 BSP	20	20	3	17	Zink-nikkel
2843-0100-1502	R1/8 BSP	R1/8 BSP	15	20	8	17	Zink-nikkel
2843-0000-2110	M10x1	R1/8 BSP	20	20	8	17	Zink-nikkel
2843-0000-2010	M10x1	R1/8 BSP	20	20	3	17	Zink-nikkel
2843-0000-1510	M10x1	R1/8 BSP	15	20	8	17	Zink-nikkel

# Accessoires

## NIPPELBLOKKEN BEKA 16X16



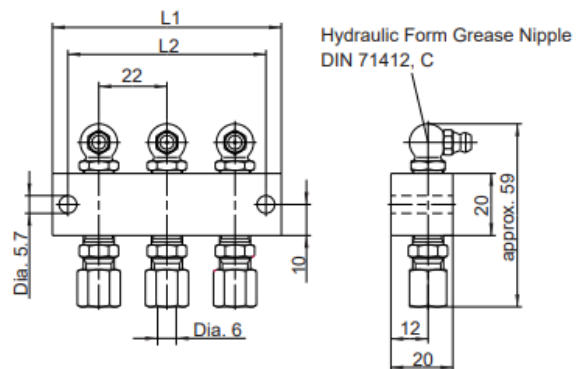
artikelnummer	aansluitingen	aansluitingen			materiaal
		I1	I2	I3	
2159 0020 065	1	32	20	16	Zink-nikkel
2159 0020 066	2	52	40	16	Zink-nikkel
2159 0020 067	3	64	52	16	Zink-nikkel
2159 0020 068	4	80	68	16	Zink-nikkel
2159 0020 069	5	96	84	16	Zink-nikkel
2159 0020 070	6	112	100	16	Zink-nikkel
2159 0020 072	8	144	132	16	Zink-nikkel

Origineel BEKA

Voor gemonteerd met snijringkoppeling en smeernippel.

# Accessoires

## NIPPELBLOKKEN BEKA 20X20



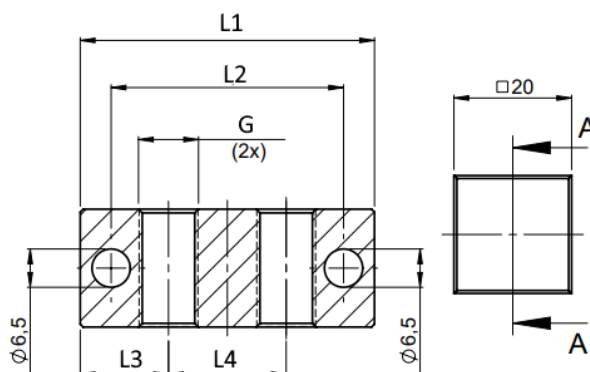
artikelnummer	aansluitingen	L		materiaal
		L1	L2	
2159 0020 014	1	32	20	Zink-nikkel
2159 0020 024	2	52	42	Zink-nikkel
2159 0020 025	3	74	64	Zink-nikkel
2159 0020 026	4	96	86	Zink-nikkel
2159 0020 028	6	140	130	Zink-nikkel
2159 0020 029	8	184	174	Zink-nikkel

Origineel BEKA

Voor gemonteerd met snijringkoppeling en smeernippel.

# Accessoires

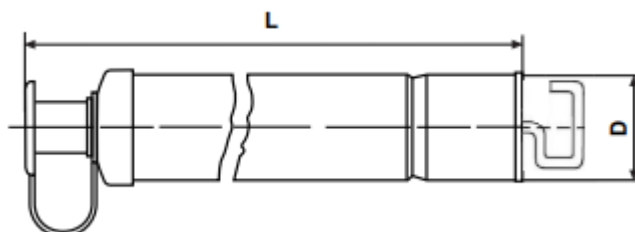
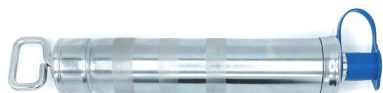
## NIPPELBLOKKEN



Artikelnummer	g	aansluitingen	l				Materiaal
			l1	l2	l3	l4	
2825-0000-1001	M10x1	1	30	20	15	20	Zink-nikkel
2825-0000-1002	M10x1	2	50	40	15	20	Zink-nikkel
2825-0000-1003	M10x1	3	70	60	15	20	Zink-nikkel
2825-0000-1004	M10x1	4	90	80	15	20	Zink-nikkel
2825-0000-1005	M10x1	5	110	100	15	20	Zink-nikkel
2825-0000-1006	M10x1	6	130	120	15	20	Zink-nikkel
2825-0000-1008	M10x1	8	170	160	15	20	Zink-nikkel
2825-0000-1010	M10x1	10	210	200	15	20	Zink-nikkel
2825-0100-0202	R1/8	2	50	40	15	20	Zink-nikkel
2825-0100-0206	R1/8	6	130	120	15	20	Zink-nikkel

# Accessoires

## GREASE GUN 400GR



artikelnummer

2853-0000-0400

325,5

56

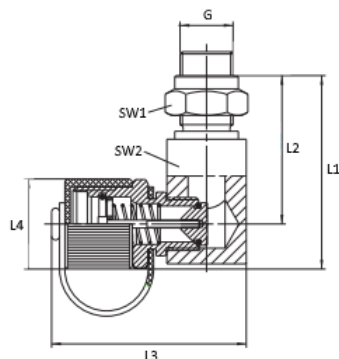
De vetspuit wordt standaard geleverd met vulnippel, zodat u deze eenvoudig in de smeerpomp kunt steken. Hiervoor kunt u de bijvulkoppelingen uit ons assortiment gebruiken.

Het is ook mogelijk om de vulnippel te demonteren zodat u de vetspuit direct op de smeerpomp kunt schroeven.

M26x1,5 aansluiting.

# Accessoires

## VETVUL AANSLUITING HAAKS MET KLEP



artikelnummer	9	I1	I2	I3	I4	sw1	sw2	materiaal
2853-0902-2001	M20x1,5	74	56	73	38	27	30	Zink-nikkel

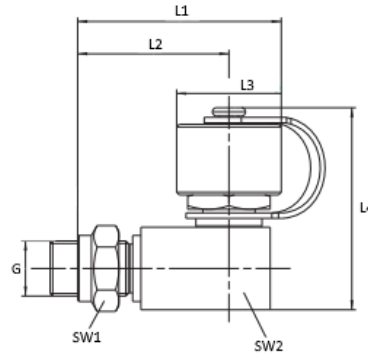
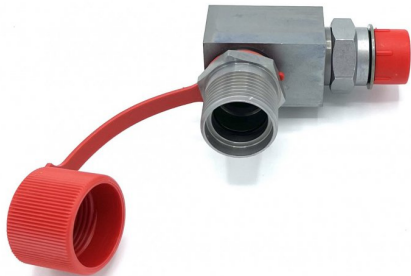
Inclusief rode stofkap

Origineel BEKA



# Accessoires

## VETVUL AANSLUITING HAAKS



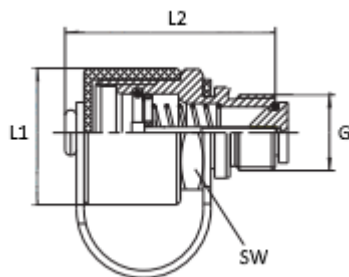
artikelnummer	g	l1	l2	l3	l4	sw1	sw2	materiaal
2853-0901-2001	M20x1,5	109	91	38	73	27	30	Zink-nikkel
2853-0901-2000	M20x1,5	74	56	38	73	27	30	Zink-nikkel

Inclusief rode stofkap

Origineel BEKA

# Accessoires

## VETVUL AANSLUITING MET KLEP



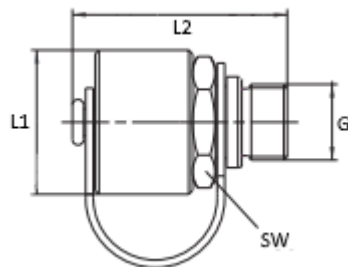
artikelnummer	Ø	I1	I2	SW	materiaal
2853-0002-2200	M22x1,5	38	57	30	Zink-nikkel
2853-0002-2000	M20x1,5	38	57	30	Zink-nikkel

Inclusief rode stofkap

Origineel BEKA

# Accessoires

## VETVUL AANSLUITING



artikelnummer	Ø	l1	l2	sw	materiaal
2853-0001-2200	M22x1,5	38	57	30	Zink-nikkel
2853-0001-2000	M20x1,5	38	57	30	Zink-nikkel

Inclusief rode stofkap

Origineel BEKA

# Accessoires

## MANOMETERS KUNSTOF 1/8



Artikelnummer	bereik	kast
1252-0001-0400 AA	0-400	Kunstof
1252-0000-0400 OA	0-400	Kunstof

Kastdiameter: 40MM

Aansluiting: 1/8 BSP messing

Deze manometers zijn in meerdere uitvoeringen leverbaar, staat de gewenste er niet tussen ? Neem contact met ons op voor de mogelijkheden.

AA= achteraansluiting

OA= onderaansluiting

# Accessoires

## MANOMETER ACHTER AANSLUITING



Artikelnummer	bereik	kast
1255-0001-0010	0-10	Staal
1255-0001-0250	0-250	Staal
1255-0001-0400	0-400	Staal
1255-0001-0600	0-600	Staal

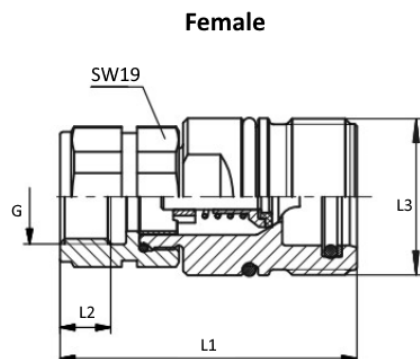
Kastdiameter: 63MM

Aansluiting: 1/4 BSP messing achter

Deze manometers zijn in meerdere uitvoeringen leverbaar, staat de gewenste er niet tussen ? Neem contact met ons op voor de mogelijkheden.

# Accessoires

## SCHROEFSNELKOPPELING 1/4 FEMALE



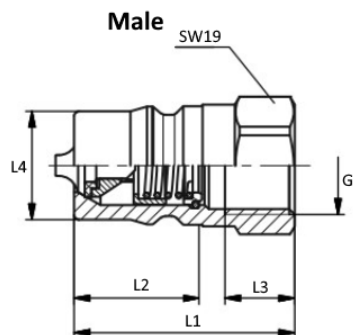
Artikelnummer	G	L1	L2	L3	Materiaal
0906-0100-0400	1/4 BSP	59,1	12	M24X2	Zink-nikkel

De gekoppelde werkdruk is 300 bar

Op zoek naar de complete set ? [Klik hier](#) voor de male schroefsnelkoppeling.

# Accessoires

## SNELKOPPELING ISO-B 1/4 MALE



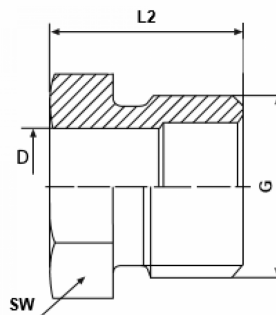
Artikelnummer	G	L1	L2	L3	L4	Materiaal
0916-0000-0400 MALE	1/4 BSP	38	21,5	12	14,2	Zink-nikkel

De gekoppelde werkdruk is 250 bar

Op zoek naar de complete set ? [Klik hier](#) voor de female snelkoppeling.

# Accessoires

## WARTELS



Artikelnummer	d	G	L2	Verpakkingseenheid	Materiaal
2873-0000-0600	6	M10x1	13	100	Zink-nikkel
2873-2000-0402	4	M8x1	12	100	Roestvrij staal 316Ti



# Accessoires

## MANOMETER ONDER AANSLUITING



<i>Artikelnummer</i>	<i>bereik</i>	<i>Kast</i>
1255-0000-0010	0-10	Staal
1255-0000-0100	0-100	Staal
1255-0000-0250	0-250	Staal
1255-0000-0400	0-400	Staal
1255-0002-0400 SKF	0-400	Staal
1255-0000-0600	0-600	Staal

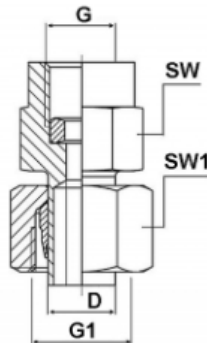
Kastdiameter: 63MM

Aansluiting: 1/4 BSP messing onder

Deze manometers zijn in meerdere uitvoeringen leverbaar, staat de gewenste er niet tussen ? Neem contact met ons op voor de mogelijkheden.

# Accessoires

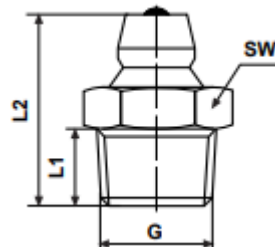
## KOPPELING VOOR MANOMETER



Artikelnummer	$\varnothing$	G	G1	SW	SW1	Materiaal
0433-0123-1004	10	1/4	M16x1,5	19	19	Zink-nikkel
0433-0123-0804	8	1/4	M14x1,5	19	17	Zink-nikkel
0433-0123-0604	6	1/4	M12x1,5	14	19	Zink-nikkel
0433-0123-1204	12	1/4	M18x1,5	19	22	Zink-nikkel

# Accessoires

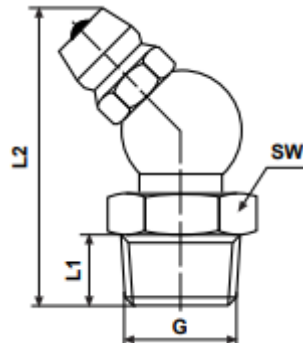
## SMEERNIPPEL



Artikelnummer	G	L1	L2	SW	Materiaal
2820-0000-0600	M6x1 con	5,5	15	7	Verzinkt
2820-0000-0800	M8x1 con	5,5	15	9	Verzinkt
2820-0000-1000	M10x1 con	5,5	15	11	Verzinkt
2820-0100-0200	R1/8 con	5,5	15	11	Verzinkt
2820-0100-0400	R1/4 con	6,5	17,5	14	Verzinkt
2820-2000-0600	M6x1 con	5,5	15	7	Roestvrij staal 316Ti
2820-2000-0800	M8x1 con	5,5	15	9	Roestvrij staal 316Ti
2820-2000-1000	M10x1 con	5,5	15	11	Roestvrij staal 316Ti

# Accessoires

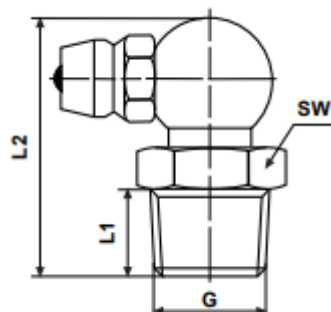
## SMEERNIPPEL 45°



Artikelnummer	G	L1	L2	SW	Materiaal
2820-0040-1000	M10x1 con	5,5	25	11	Verzinkt
2820-0140-0200	R1/8 con	5,5	25	11	Verzinkt
2820-0140-0400	R1/4 con	6,5	22,5	14	Verzinkt
2820-0040-0800	M8x1 con	5,5	23,5	14	Verzinkt
2820-0040-0600	M6x1 con	5,5	23,5	9	Verzinkt

# Accessoires

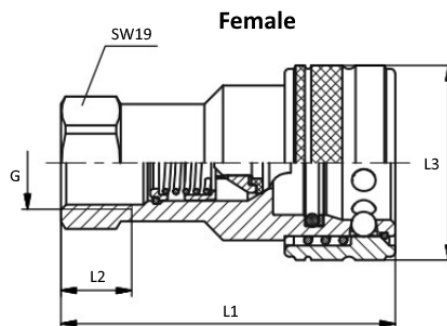
## SMEERNIPPEL 90°



Artikelnummer	G	L1	L2	SW	Materiaal
2820-0190-0200	R1/8 con	5,5	20	11	Verzinkt
2820-0090-1000	M10x1 con	5,5	20	11	Verzinkt
2820-0090-0800	M8x1 con	5,5	18	9	Verzinkt
2820-0190-0400	R1/4 con	6,5	22	14	Verzinkt
2820-0090-0600	M6x1 con	5,5	18	6	Verzinkt

# Accessoires

## SNELKOPPELING ISO-B 1/4 FEMALE



Artikelnummer

G

L1

L2

L3

Materiaal

0915-0000-0400 FEMALE

1/4 BSP

60

12

28

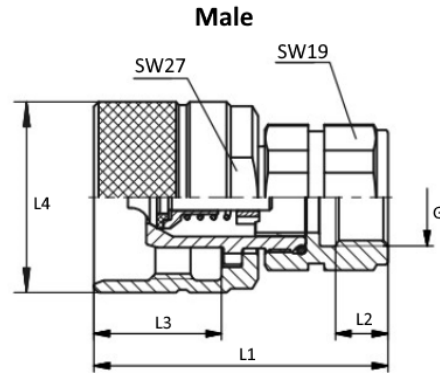
Zink-nikkel

De gekoppelde werkdruk is 250 bar

Op zoek naar de complete set ? [Klik hier](#) voor de male snelkoppeling.

# Accessoires

## SCHROEFSNELKOPPELING 1/4 MALE



Artikelnummer

G

L1

L2

L3

L4

Materiaal

0907-0100-0400

1/4 BSP

58

12

25,1

30

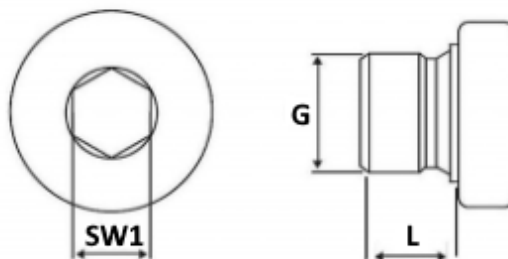
Zink-nikkel

De gekoppelde werkdruk is 300 bar

Op zoek naar de complete set ? [Klik hier](#) voor de female schroefsnelkoppeling.

# Accessoires

## AFSLUITPLUG



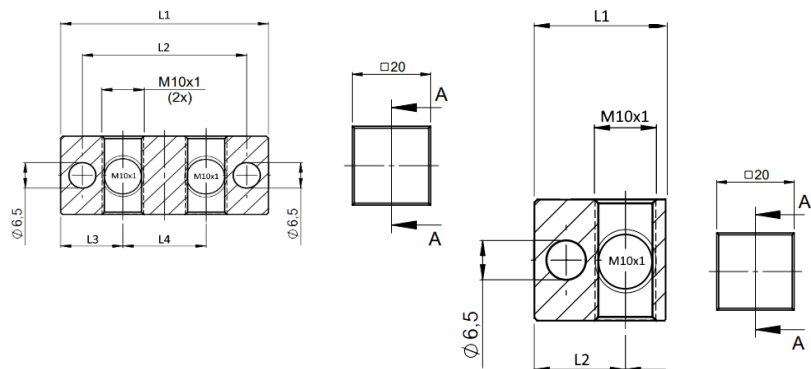
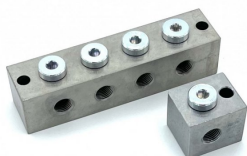
Artikelnummer	G	L	SW1	Materiaal
0410-0000-1000	M10x1 ED	8	5	Verzinkt
0410-0100-0200	R1/8 BSP ED	8	5	Verzinkt
0410-0001-1000 LINCOLN	M10x1	4,5	5	Zink-ijzer
0410-2000-1000	M10x1 ED	8	5	Roestvrij staal 316TI
0410-2100-0200	R1/8 BSP ED	8	5	Roestvrij staal 316TI
0410-2001-1000 LINCOLN	M10x1	4,5	5	Roestvrij staal 316TI

(ED) = pluggen met rubber afdichting.



# Accessoires

## NIPPELBLOKKEN T-BORING

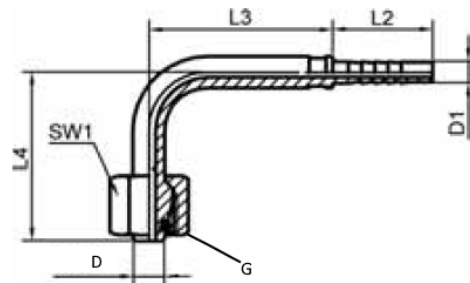


Artikelnummer	aansluitingen	aantal-boringen	aantal-boringen				Materiaal
			I1	I2	I3	I4	
S-2825-0001-1001	1	1	38	28	20	22	Zink-nikkel
S-2825-0001-1002	2	2	60	50	20	22	Zink-nikkel
S-2825-0001-1003	3	2	84	74	20	22	Zink-nikkel
S-2825-0001-1004	4	2	106	96	20	22	Zink-nikkel
S-2825-0001-1005	5	2	128	118	20	22	Zink-nikkel
S-2825-0001-1006	6	2	150	140	20	22	Zink-nikkel
S-2825-0001-1008	8	2	195	184	20	22	Zink-nikkel

Inclusief VST M10x1 ED plug.

# Accessoires

## PERSKOPPELING 90 DN4

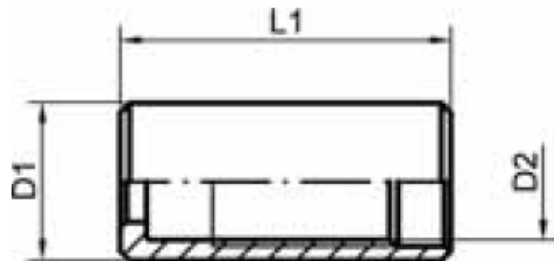


Artikelnummer

Artikelnummer	d1	G	L2	L3	L4	SW1
2801-0903-0604	6	M10x1	19	35	31.5	12
2801-0923-0604	6	M12x1,5	19	35	32,5	14

# Accessoires

## PERSHULS DN4



Artikelnummer

$\varnothing 1$

$\varnothing 2$

$L1$

2876-0000-0400

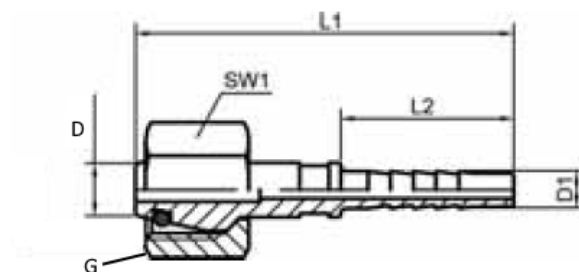
12

8,9

25

# Accessoires

## PERSKOPPELING 180 DN4



Artikelnummer

Artikelnummer	D	d1	G	L1	L2	SW1
2801-0003-0604	6	4	M10x1	38	19	12
2801-0023-0604	6	4	M12x1,5	42,5	19	14

