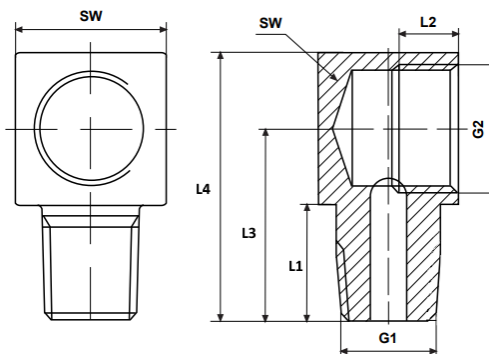


Adapters

Kniestuk 90°



Artikelnummer	G1	G2	I1	I2	I3	L4	sw	Materiaal
2851-0000-0606	M6x1 con	M6x1	10	4	16,5	23	12	Zink-nikkel
2851-0000-0608	M6x1 con	M8x1	10	4	16,5	23	12	Zink-nikkel
2851-0000-0610	M6x1 con	M10x1	10	4	16,5	23	12	Zink-nikkel
2851-0000-0806	M8x1 con	M6x1	10	4	16,5	23	12	Zink-nikkel
2851-0000-0808	M8x1 con	M8x1	10	4	16,5	23	12	Zink-nikkel
2851-0000-0809	M8x1,25 con	M8x1,25	10	4				
2851-0000-0810	M8x1 con	M10x1	10	4	16,5	23	12	Zink-nikkel
2851-0000-0811	M8x1,25 con	M10x1	10	4	16,5	23	12	Zink-nikkel
2851-0000-1008	M10x1 con	M8x1	10	4	16,5	23	12	Zink-nikkel
2851-0000-1010	M10x1 con	M10x1	10	4	16,5	23	12	Zink-nikkel
2851-0100-0202	R1/8 con	R1/8	10	4	16,5	23	12	Zink-nikkel
2851-0100-0210	R1/8 con	M10x1	10	4	16,5	23	12	Zink-nikkel
2851-0100-0404	R1/4 con	R1/4				28		Zink-nikkel
2851-0100-0410	R1/4 con	M10x1				26		Zink-nikkel
2851-0100-0802	M8x1 con	R1/8	10		16,5	23	12	Zink-nikkel
2851-2000-0610	M6x1 con	M10x1	10	4	16,5	23	12	Roestvrij staal 316TI
2851-2000-0810	M8x1 con	M10x1	10	4	16,5	23	12	Roestvrij staal 316TI
2851-2000-1010	M10x1 con	M10x1	10	4	16,5	23	12	Roestvrij staal 316TI

Kniestuk 90° voor het maken van een haakse aansluiting op uw centrale smeersysteem. Dit kniestuk is verkrijgbaar in meerdere maten en uitvoeringen, zoals u terug kunt vinden in de onderstaande tabel.

Materiaal: Zink-Nikkel, Verzinkt