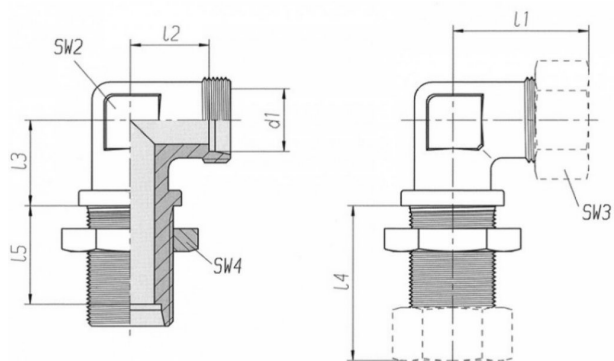


# Accessoires

## HAAKSE SCHOTDOORVOER (WSV)



Bestelnummer	sw2	Serie	Materiaal	SKF Art.nr.	Omschrijving	SW3	Schroefdraad	Drukbar	Pijpopening d1 (mm)	I1 ca. (mm)	I2	I5 (mm)	I4 ca. (mm)	Sw4	I3 (mm)
0430-0023-0600	12	L	Zinc plated	406409	WSV06L	14	Metric	315	6	27	12	27	42	17	14
0430-2023-0800	12	L	Stainless steel 316Ti		WSV08L	17	Metric	315	8	29	14	27	42	19	17
0430-2023-1000	14	L	Stainless steel 316Ti		WSV10L	19	Metric	315	10	30	15	28	43	22	18
0430-2023-1200	17	L	Stainless steel 316Ti		WSV12L	22	Metric	315	12	32	17	29	44	24	20